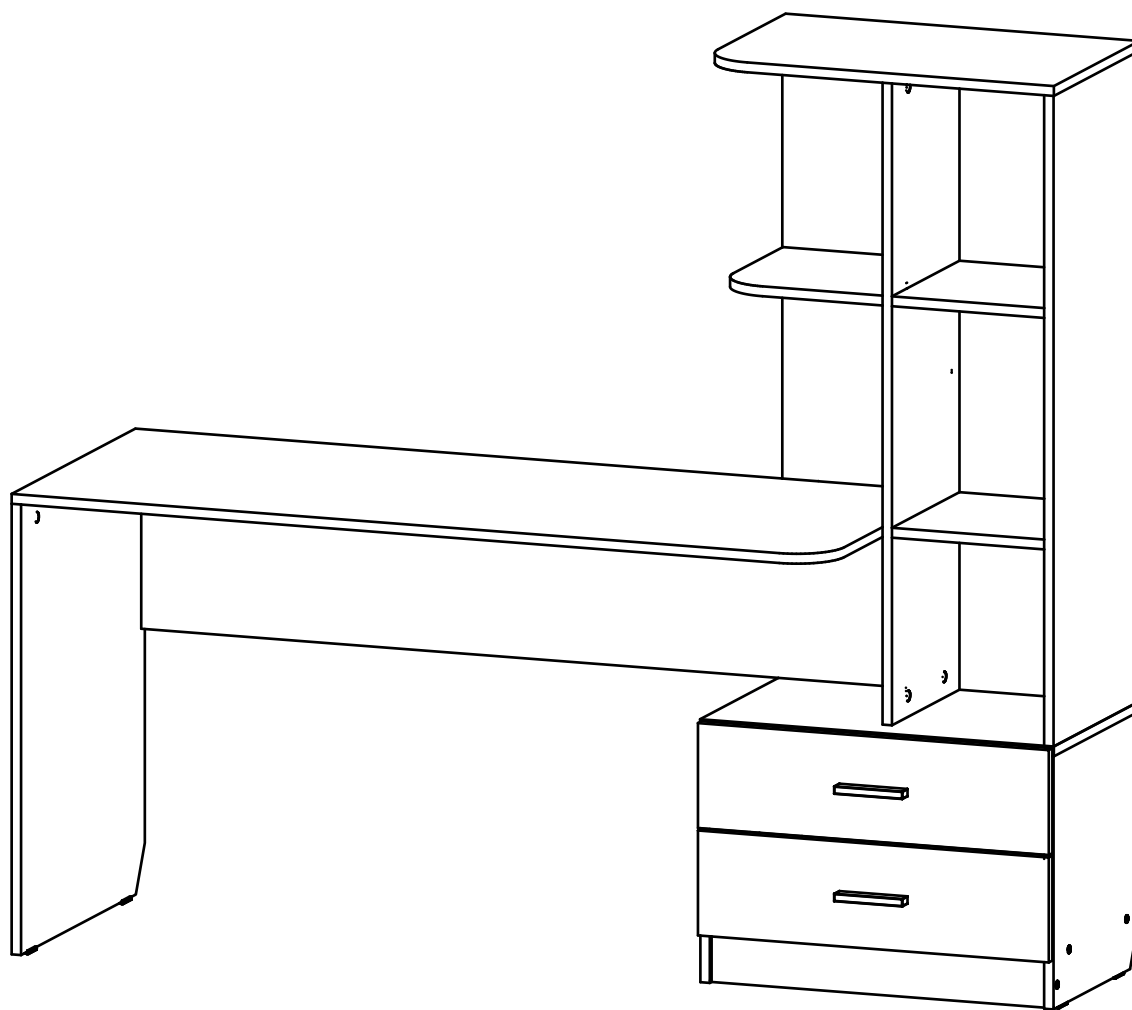


ЛАККИ
ПИСЬМЕННЫЙ СТОЛ



1500 x 1700 x 566

габаритные размеры (в мм)
(В x Ш x Г)

ИНСТРУКЦИЯ ПО СБОРКЕ

Уважаемый покупатель, обращаем Ваше внимание на то, что внешний вид изделия во многом зависит от качества сборки.

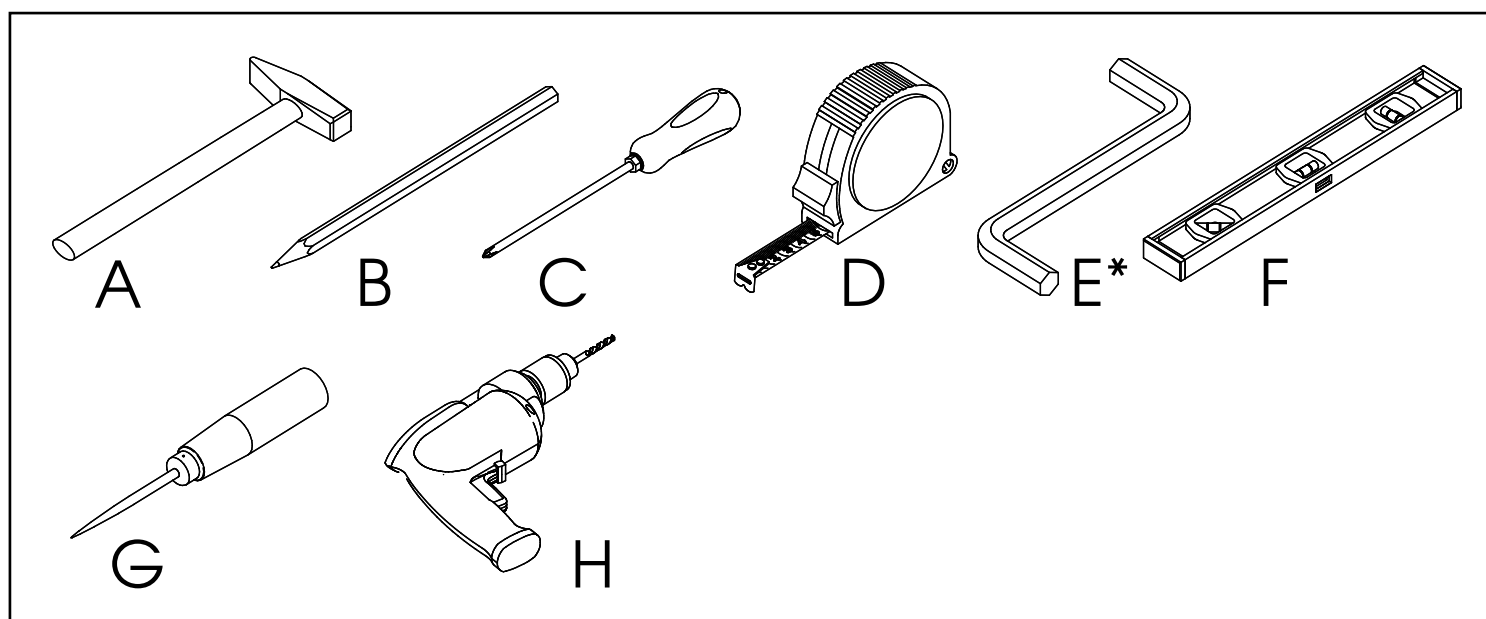
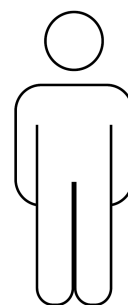
ПОДГОТОВКА К СБОРКЕ

До начала сборки внимательно ознакомьтесь с "Инструкцией по сборке".

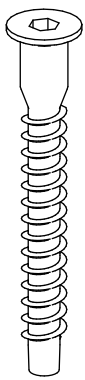
1. Проверьте наличие мебельной фурнитуры.
2. Проверьте сохранность упаковки. Вскройте упаковку:
 - проверьте комплектность деталей,
 - определите назначение каждой детали,
 - ознакомьтесь с последовательностью сборки.
3. Подготовьте необходимый инструмент:
молоток (А), карандаш (В), крестообразная отвертка (С), рулетка (D), ключ шестигранный (Е), уровень (F), шило (G), дрель (H)
4. Освободите место, где будет собираться и устанавливаться изделие. Сборку выполняйте на чистой и ровной поверхности. Мебель рекомендуется собирать на полу, предварительно постелив упаковочный картон или толстую мягкую ткань.

ДЛЯ СБОРКИ РЕКОМЕНДУЕТСЯ 1 ЧЕЛОВЕК!

В случае возникновения затруднений со сборкой изделия, обращайтесь за помощью к квалифицированным специалистам.



* ВХОДИТ В КОМПЛЕКТ ФУРНИТУРЫ



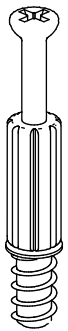
конфирмат 7x50

A03 29 шт



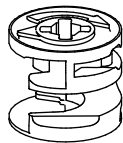
заглушка для конфирмата

A02 11 шт



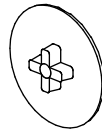
шток эксцентрика

E02 25 шт



эксцентрик

E01 25 шт



заглушка для эксцентрика

E03 18 шт



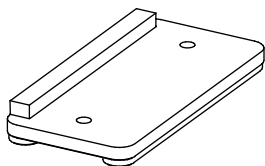
шкант мебельный

C01 2 шт



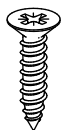
ГВОЗДЬ 1.4x25

Г01 55 шт



ПОДПЯТНИК

Δ03 6 шт



шуруп 3.5x16

M01 28 шт



шуруп 6.3x11

M03 8 шт



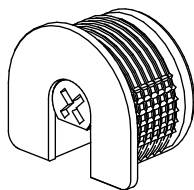
демпфер

Δ05 4 шт



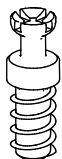
шуруп 3.5x30

M07 2 шт



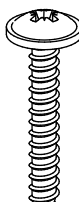
эксцентрик усиленный

E04 8 шт



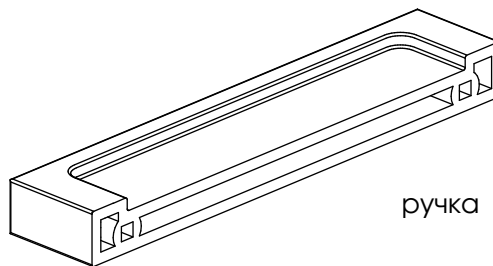
шток эксцентрика усиленного

E05 8 шт



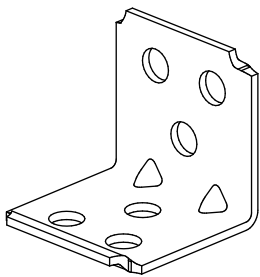
шуруп 4.0x25

M02 4 шт



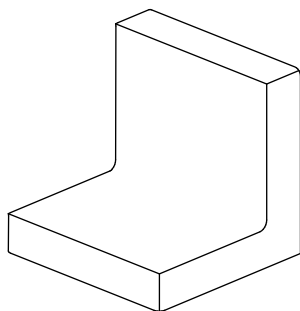
ручка

P01 2 шт



уголок крепежный

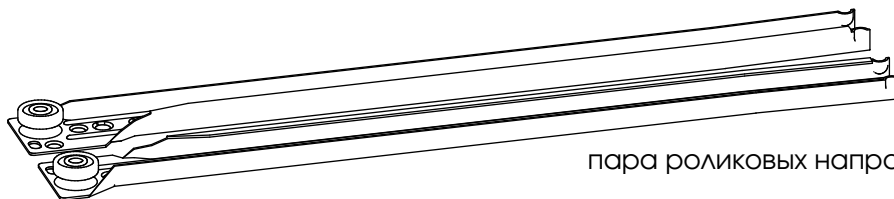
C14 2 шт



заглушка уголка крепежного

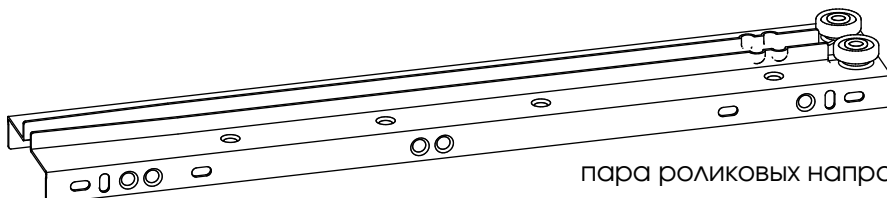
C15 2 шт

H03 2 шт



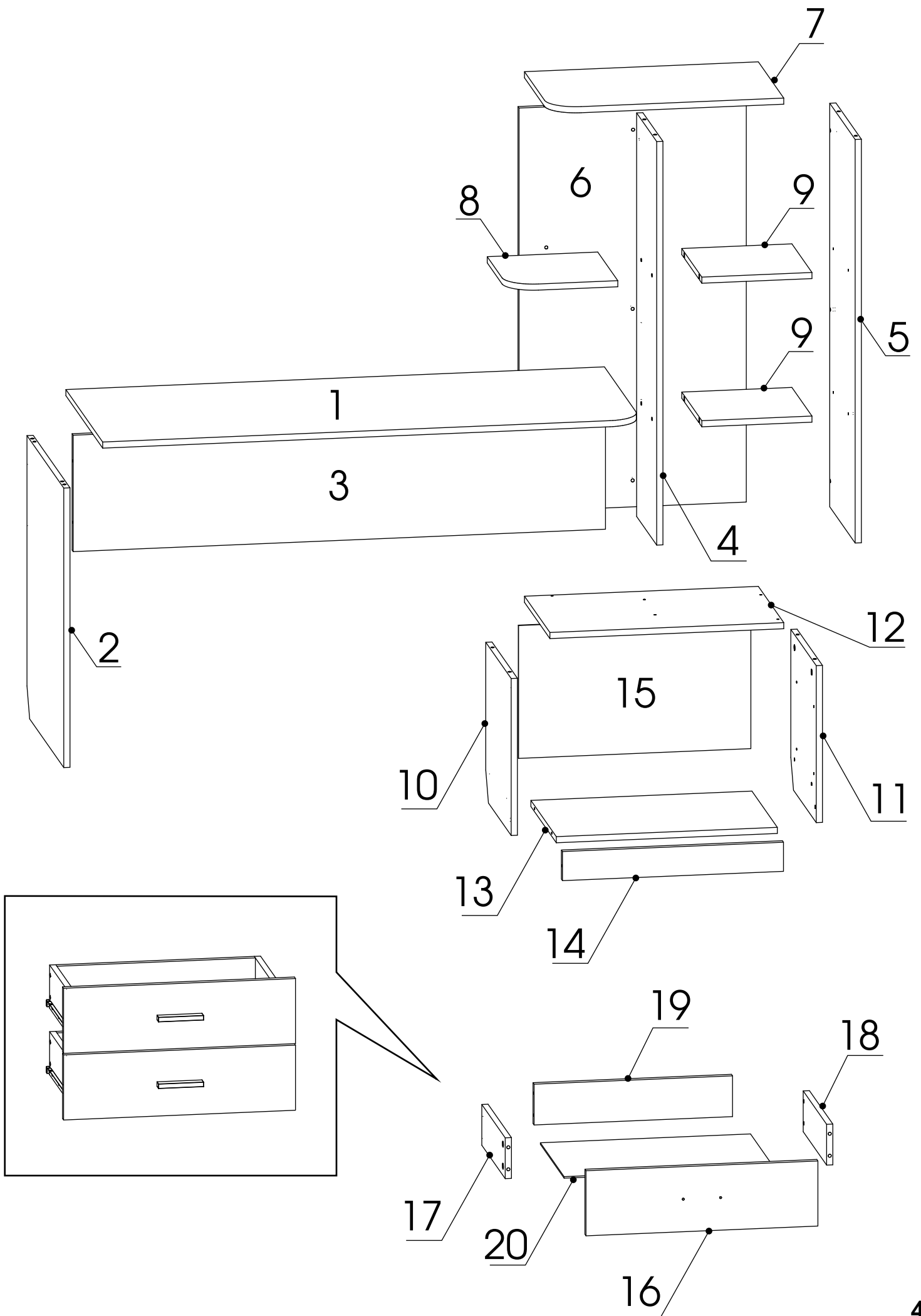
пара роликовых направляющих 350 (корпус)

H04 2 шт

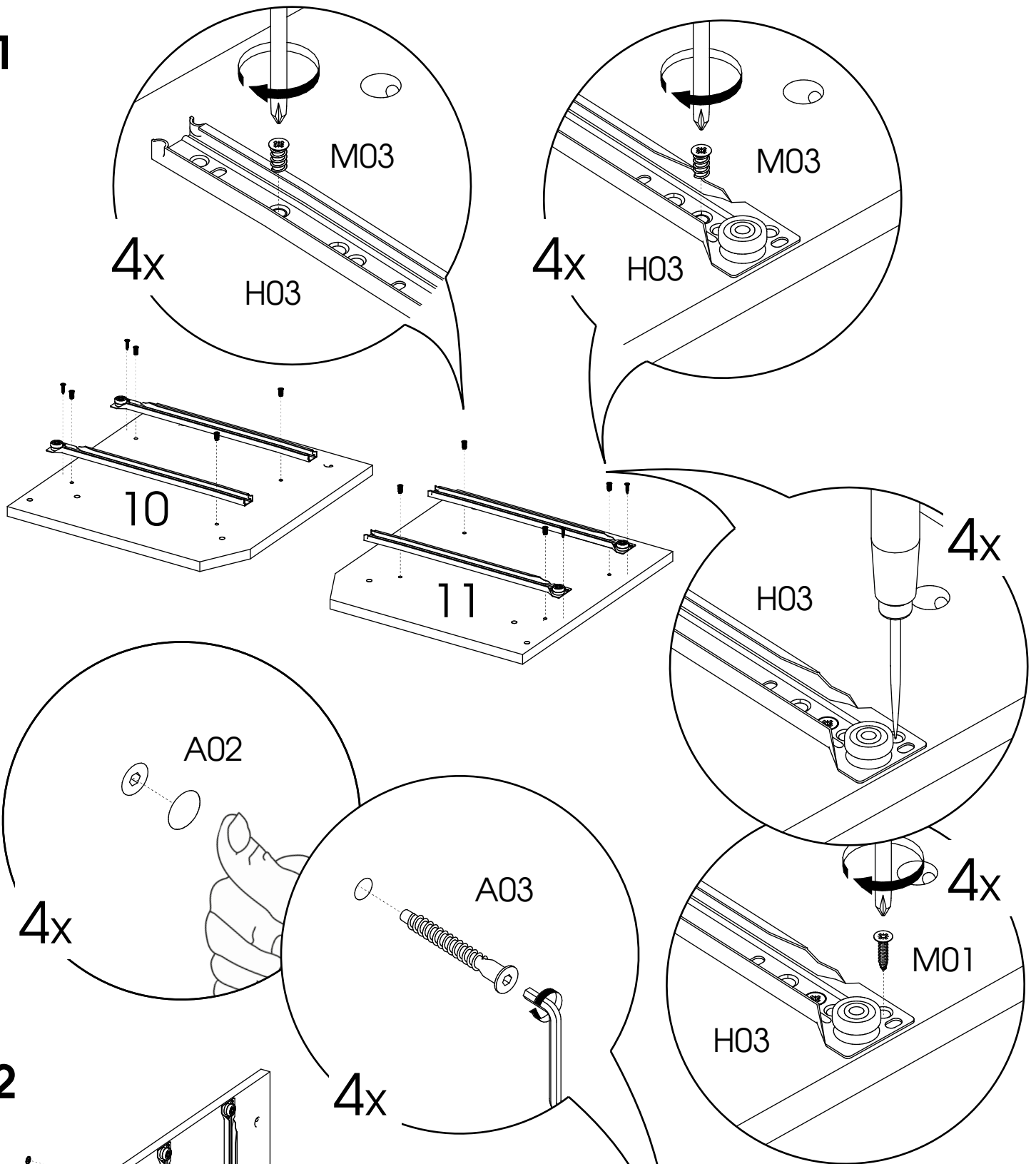


пара роликовых направляющих 350 (ящик)

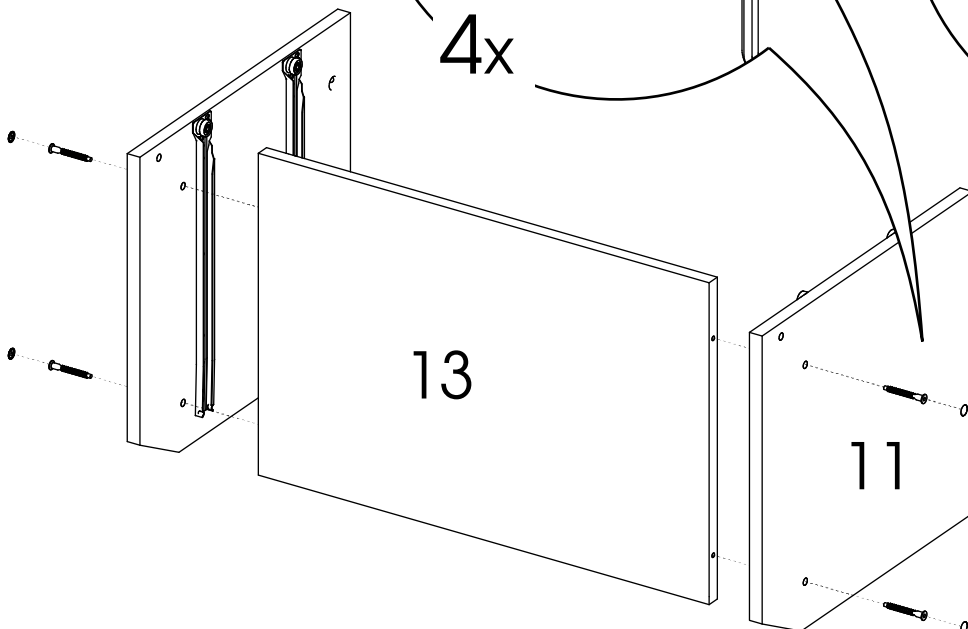
№ дет.	длина	ширина	материал	кол-во	наименование
1	1384	550	ЛДСП	1	Столешница
2	730	550	ЛДСП	1	Стойка стола левая
3	1367	303	ЛДСП	1	Щит жесткости
4	1054	300	ЛДСП	1	Стойка надставки левая
5	1054	380	ЛДСП	1	Стойка надставки правая
6	1054	584	ЛДСП	1	Задний щит надставки
7	600	380	ЛДСП	1	Верхняя полка надставки
8	284	300	ЛДСП	1	Полка надставки с радиусом
9	284	300	ЛДСП	2	Полка надставки
10	410	380	ЛДСП	1	Стойка тумбы левая
11	410	380	ЛДСП	1	Стойка тумбы правая
12	600	380	ЛДСП	1	Верхняя полка тумбы
13	568	380	ЛДСП	1	Нижняя полка тумбы
14	568	75	ЛДСП	1	Цоколь тумбы
15	347	597	ХДФ	1	Задняя стенка тумбы
16	596	170	ЛДСП	2	Фасад ящика
17	350	106	ЛДСП	2	Боковина ящика левая
18	350	106	ЛДСП	2	Боковина ящика правая
19	510	106	ЛДСП	2	Задняя стенка ящика
20	540	355	ХДФ	2	Дно ящика



1

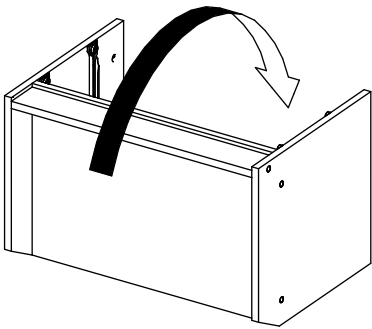
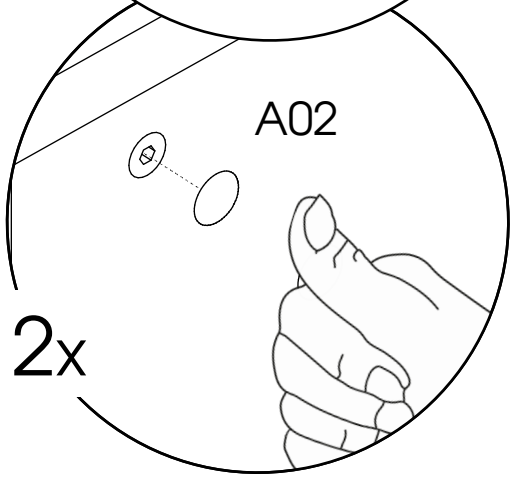
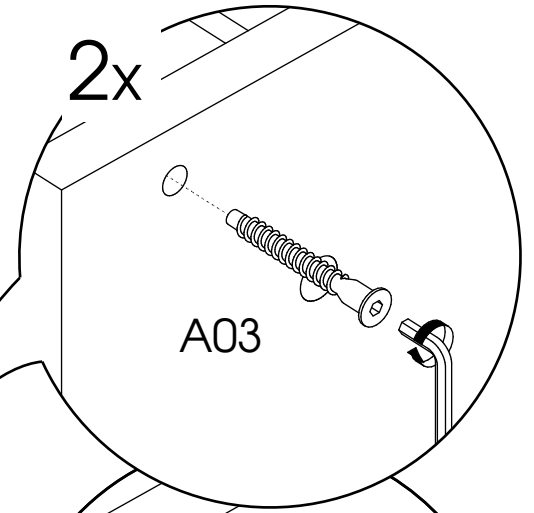
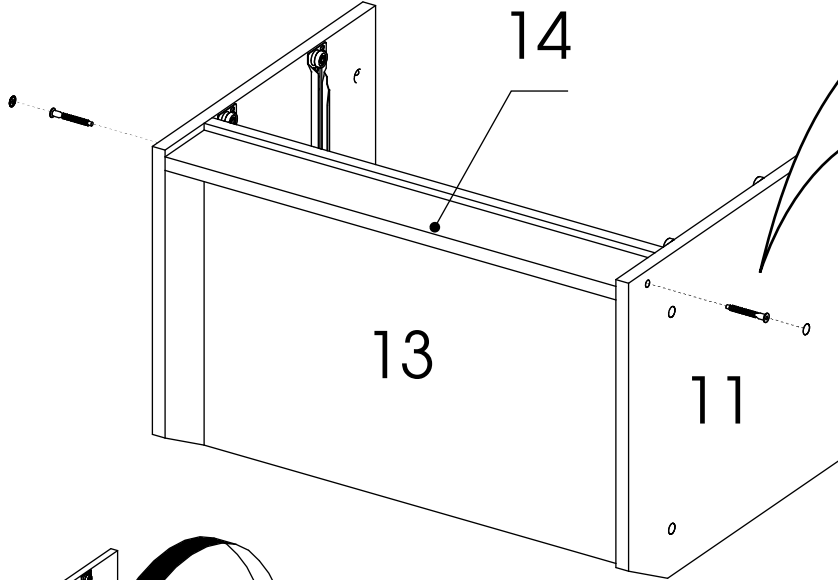
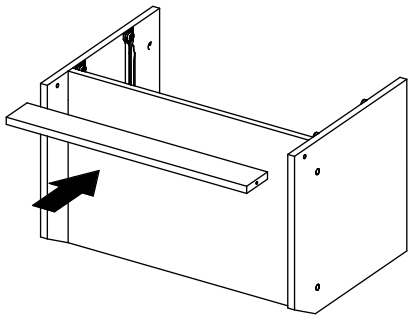


2

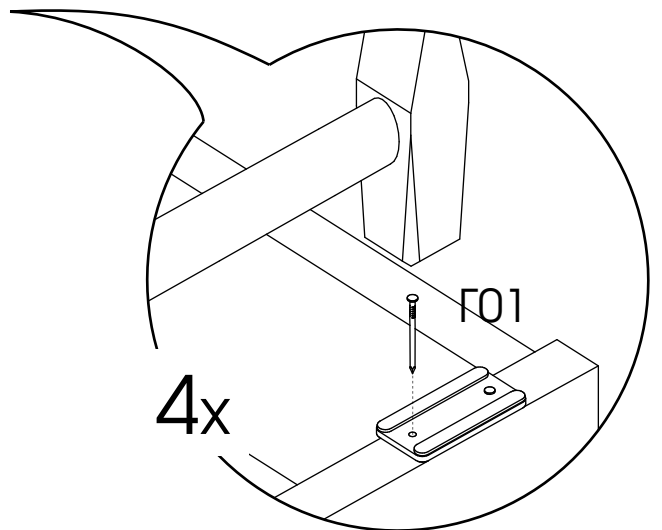
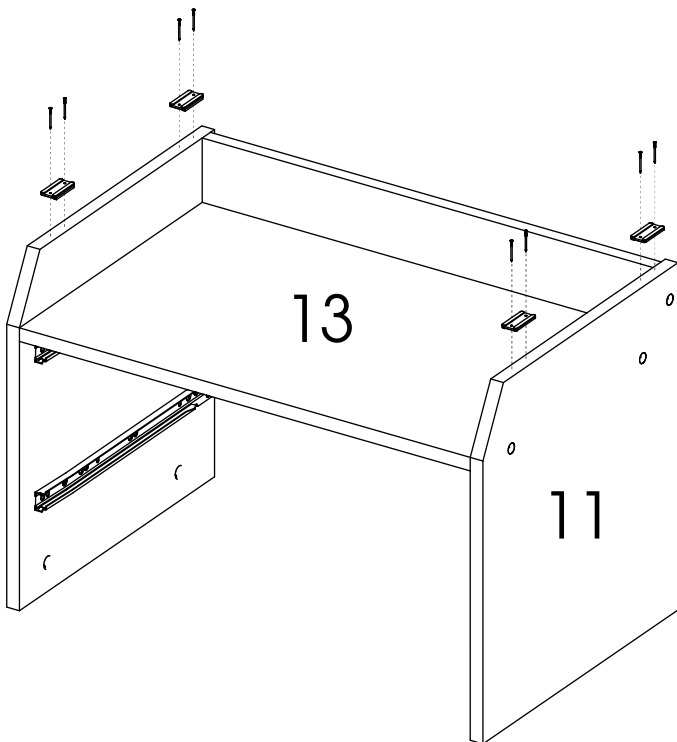


5

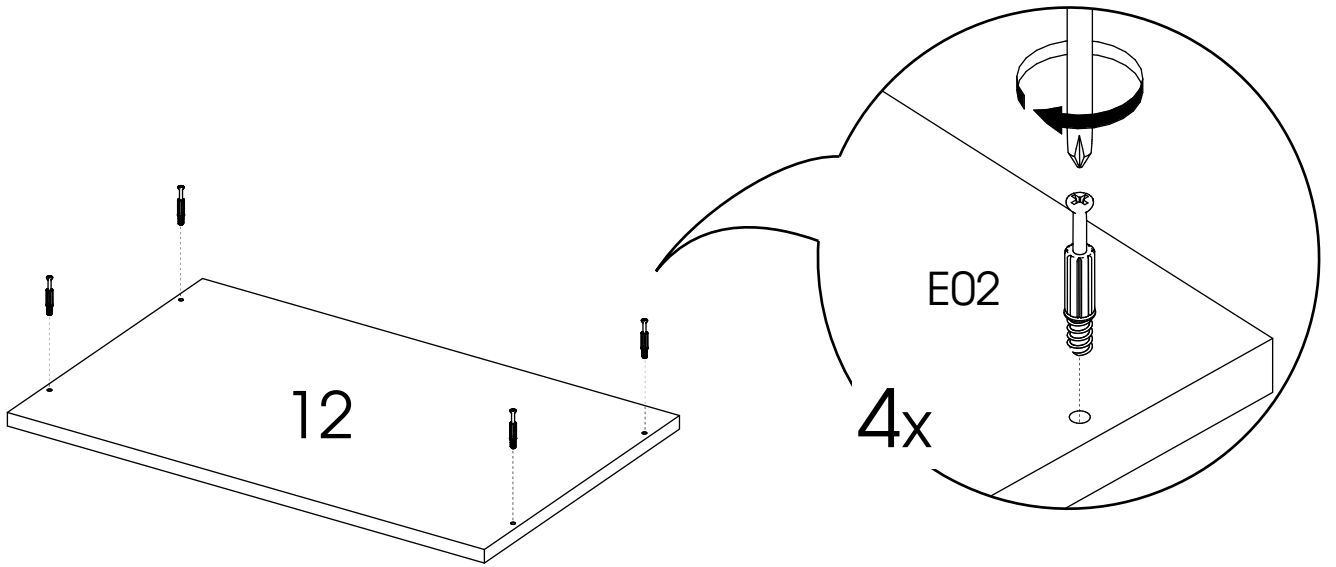
3



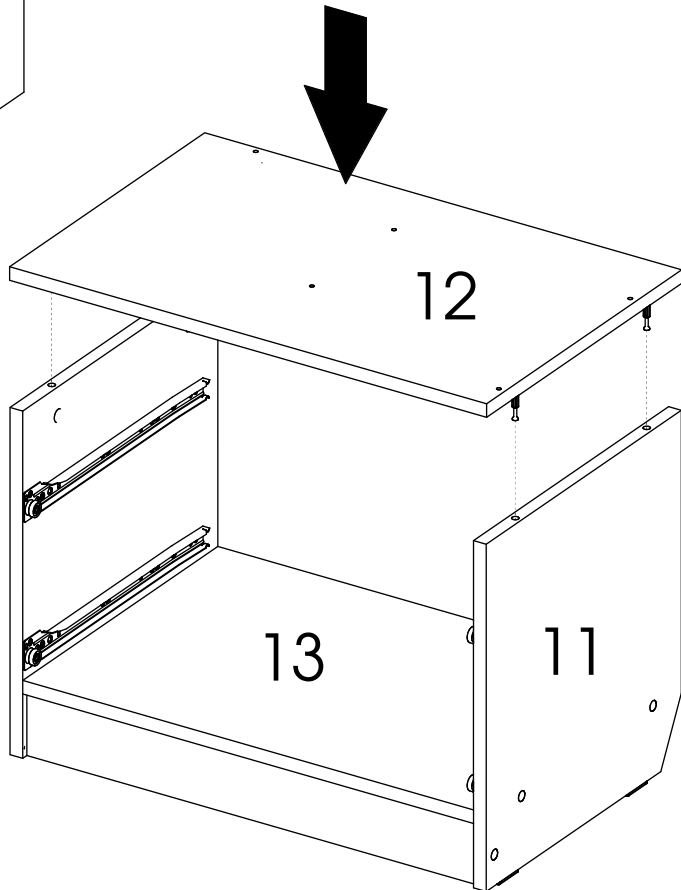
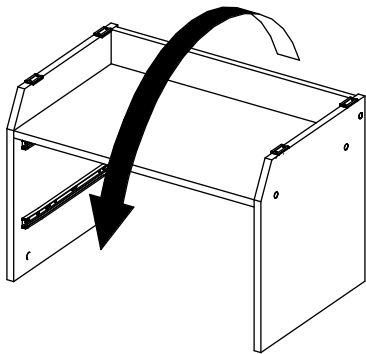
4



5

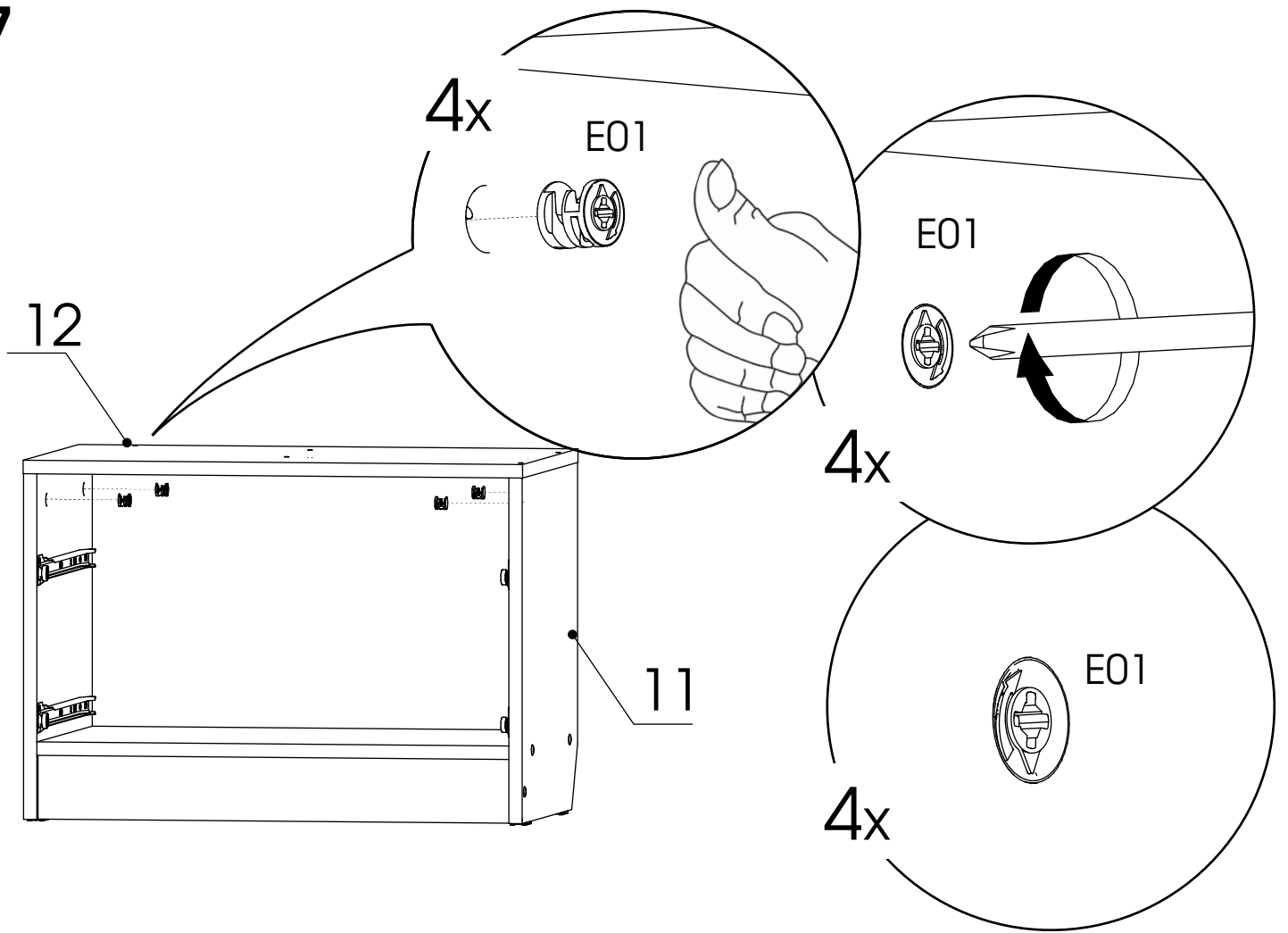


6

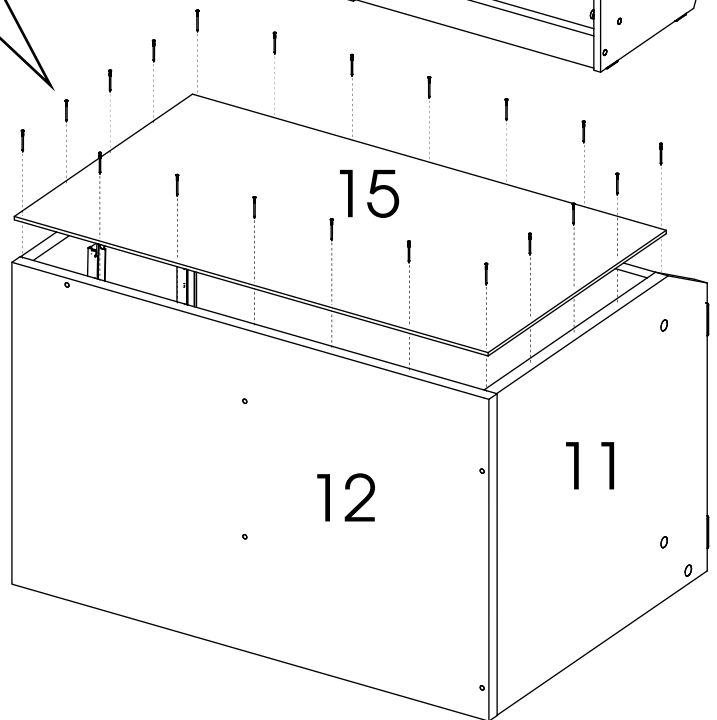
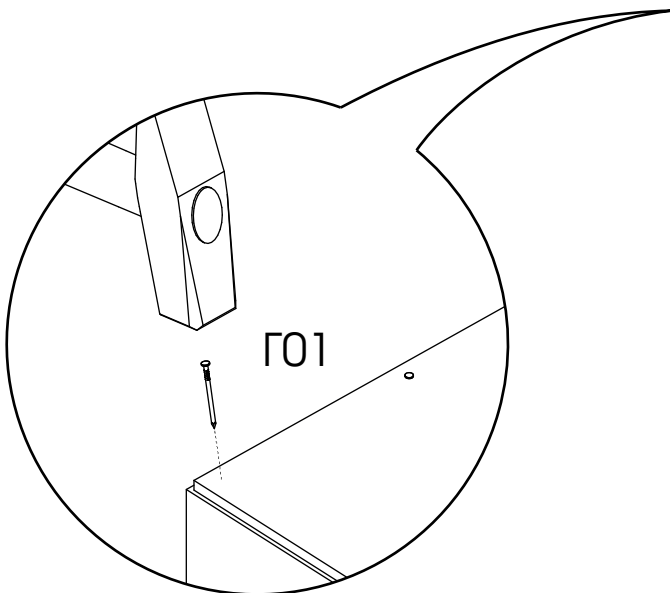
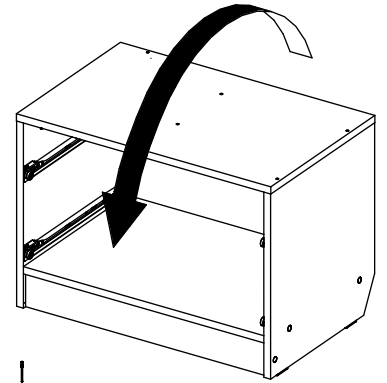
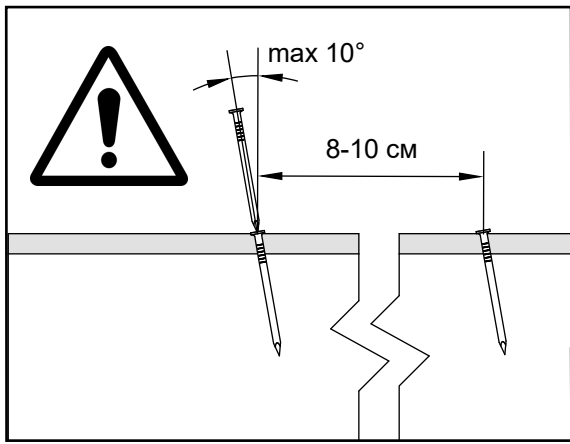


7

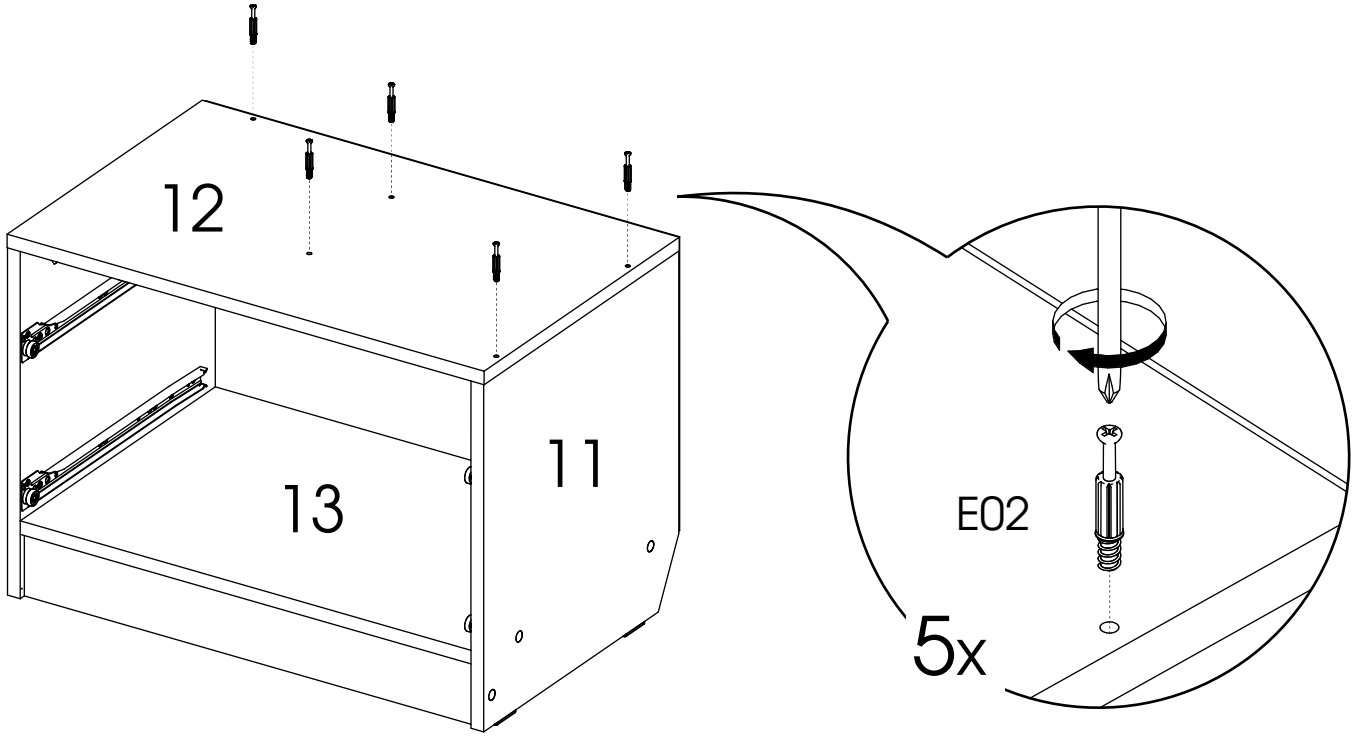
7



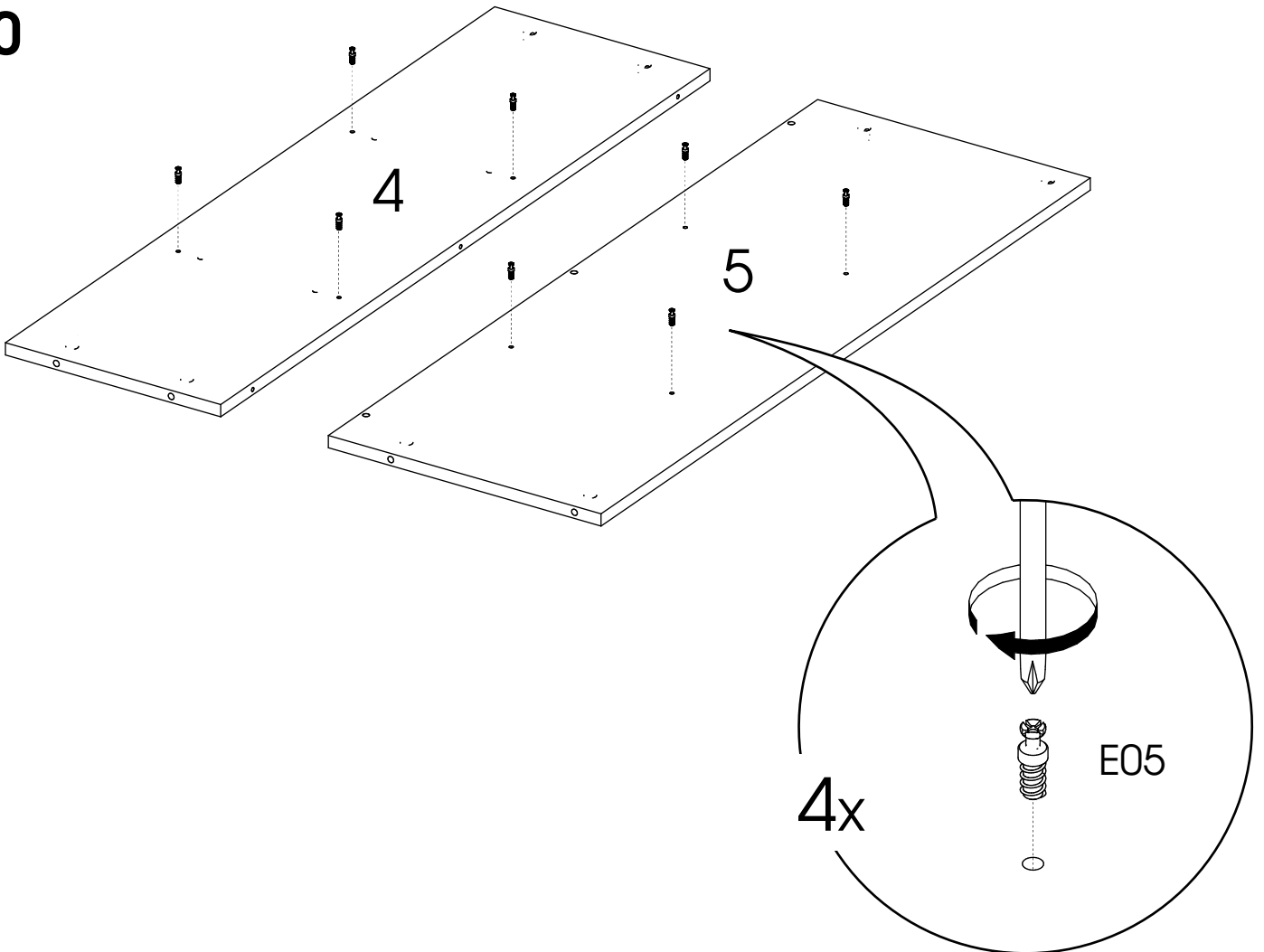
8



9

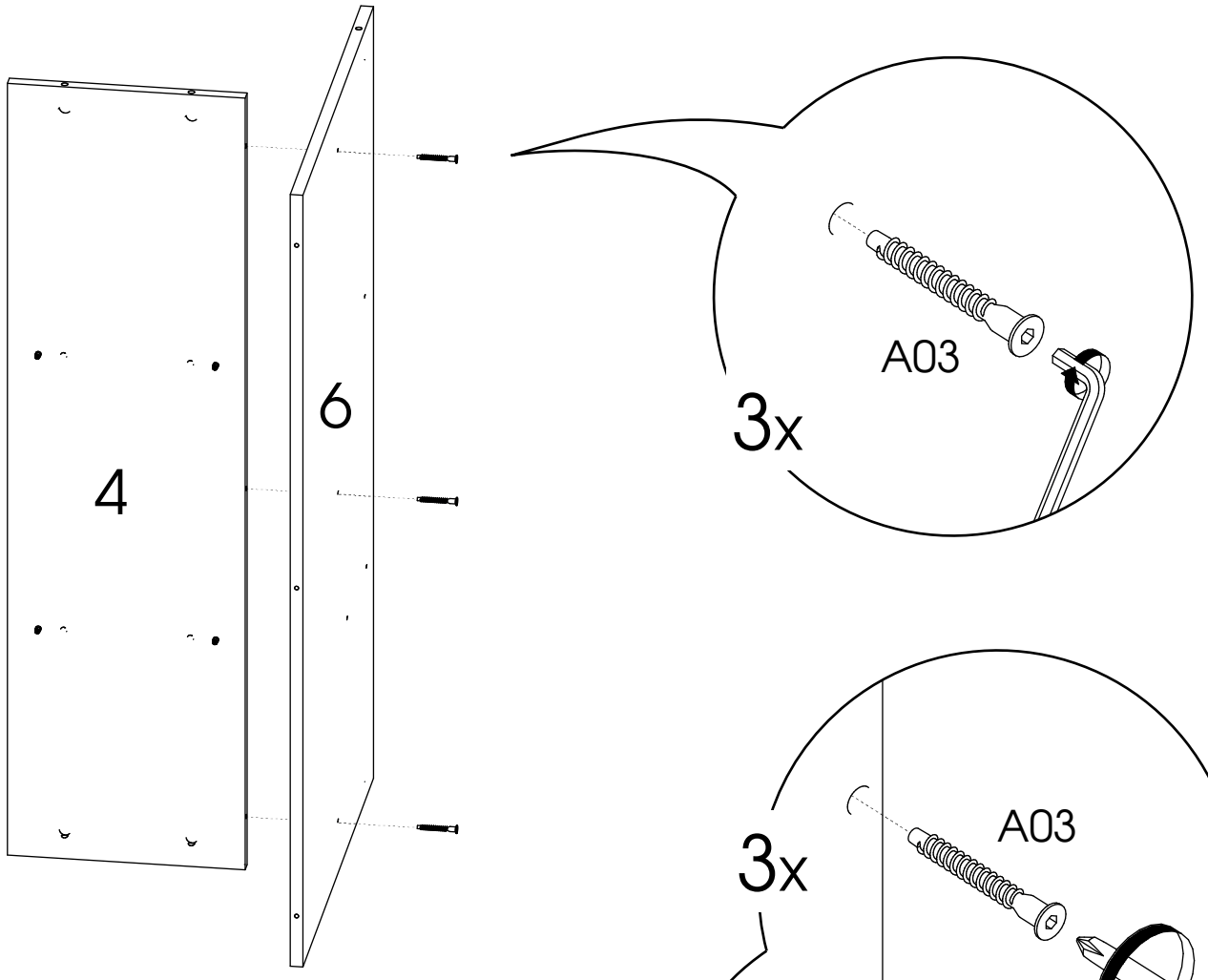


10

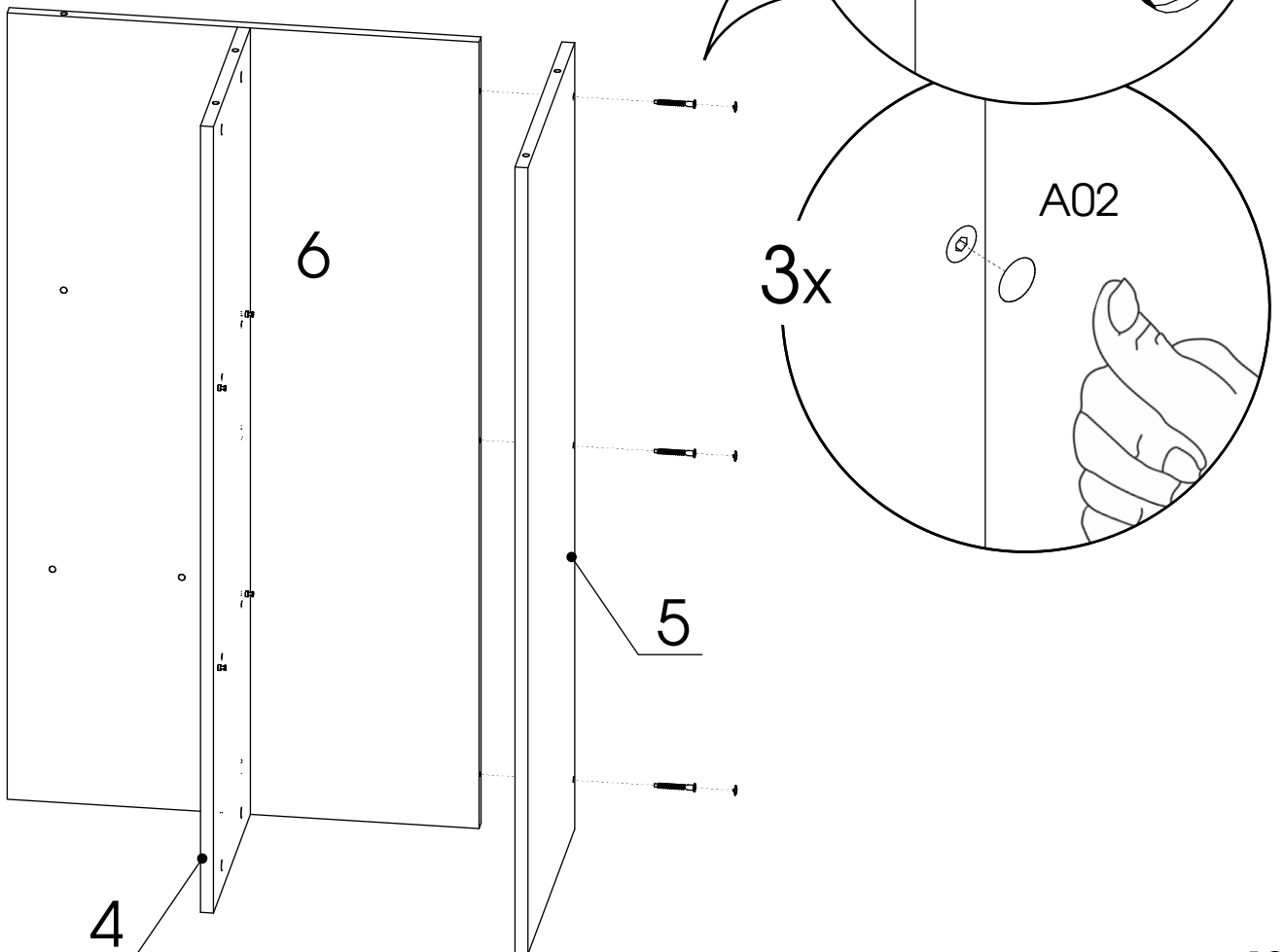


9

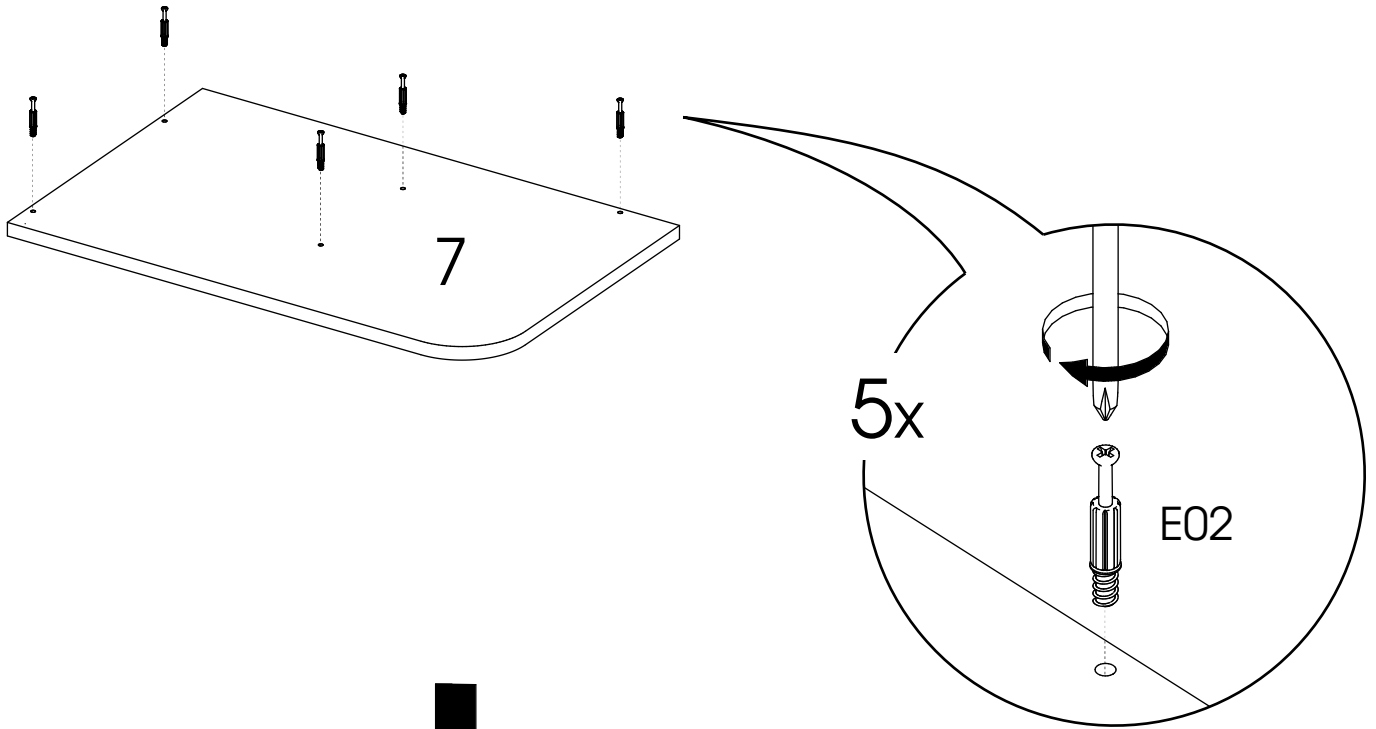
11



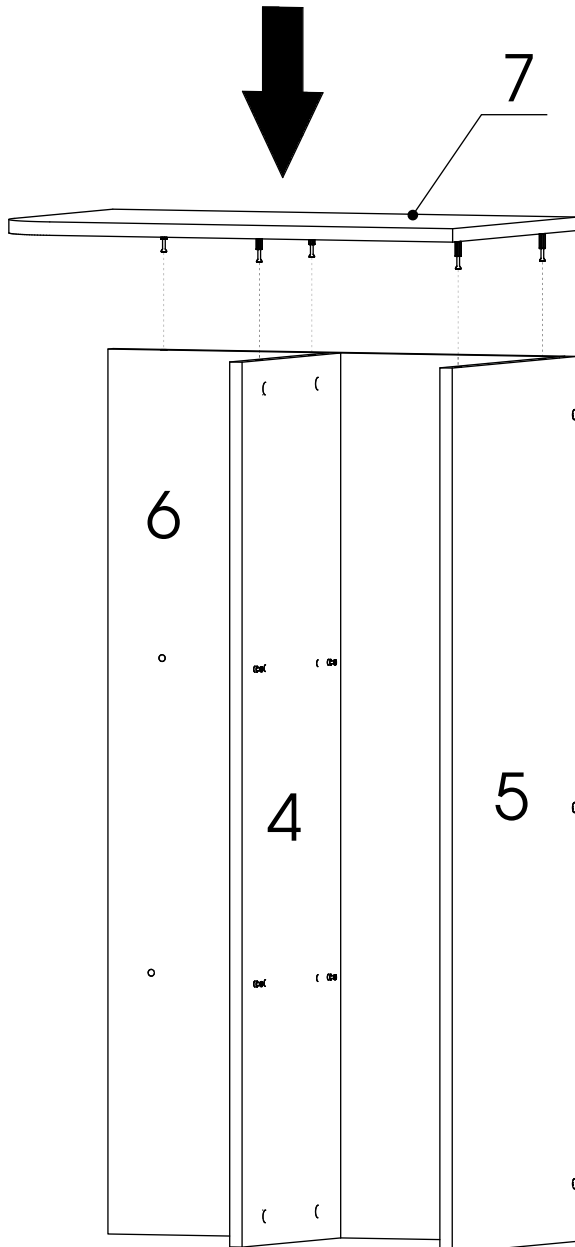
12



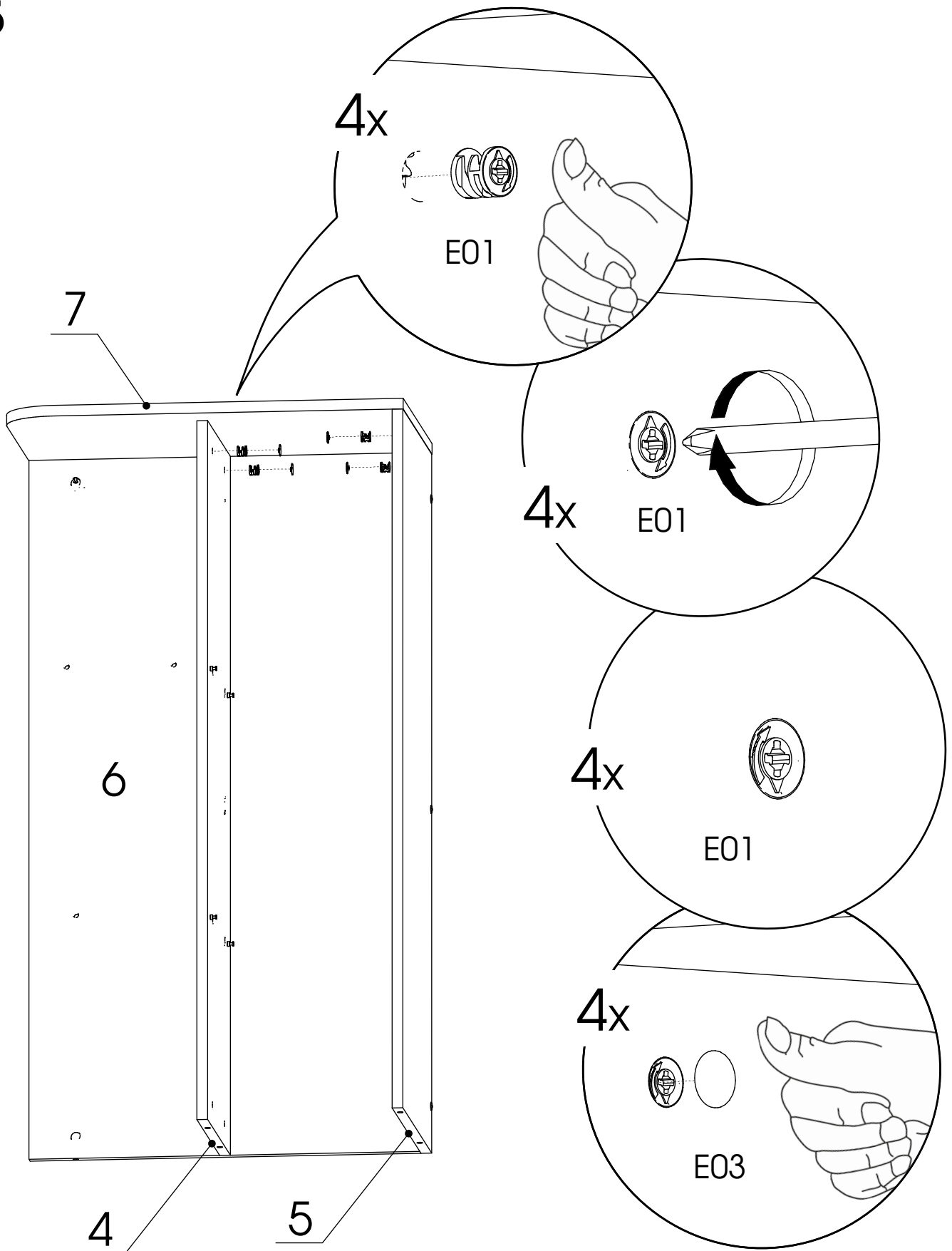
13



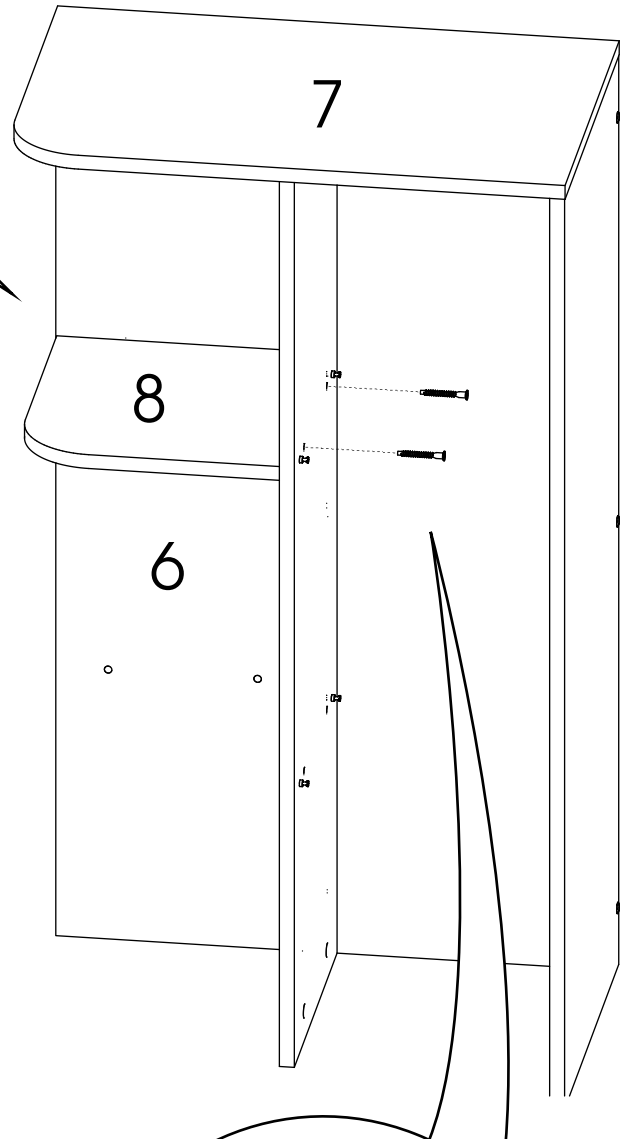
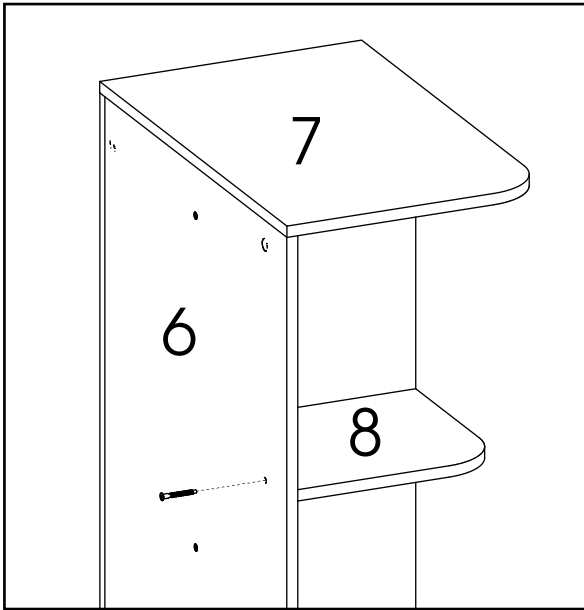
14



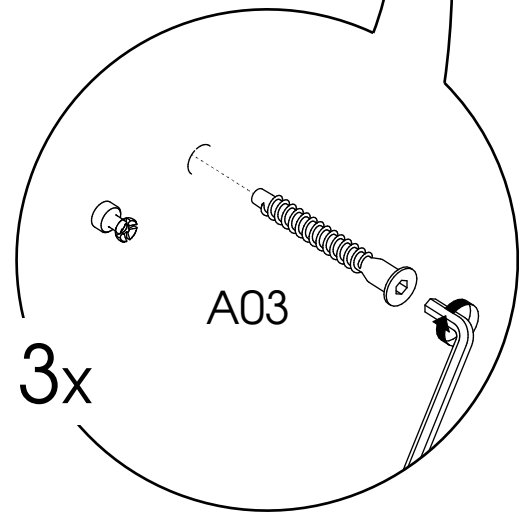
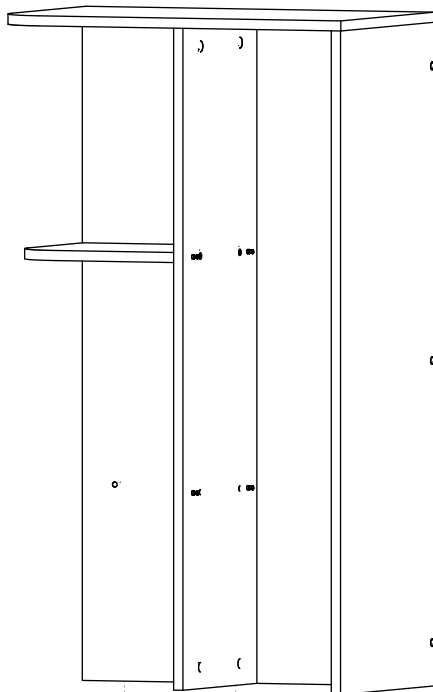
11



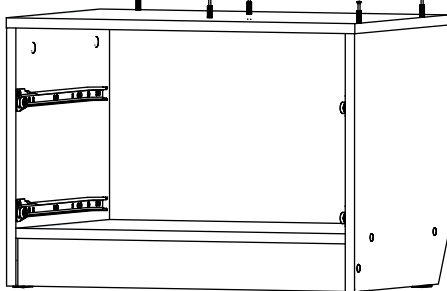
16



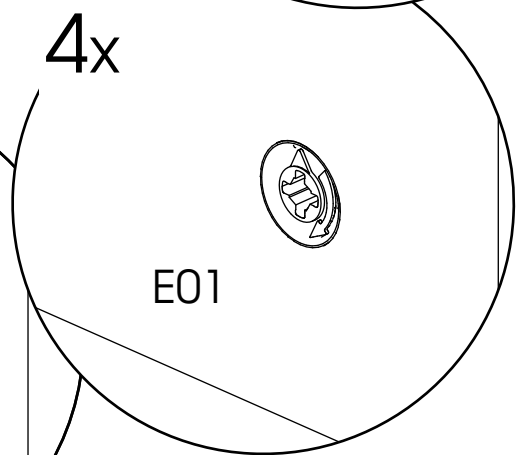
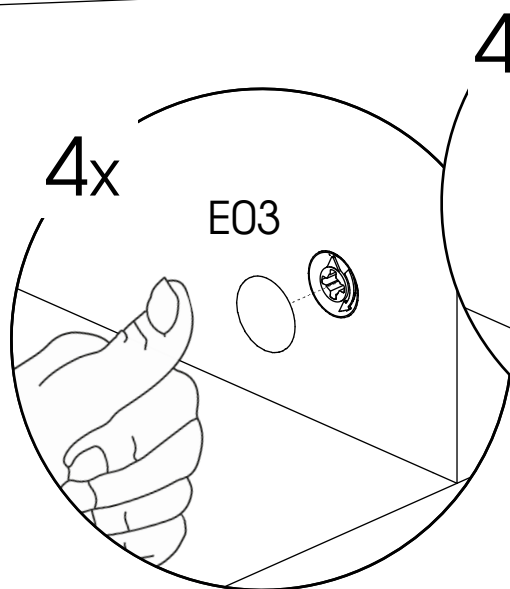
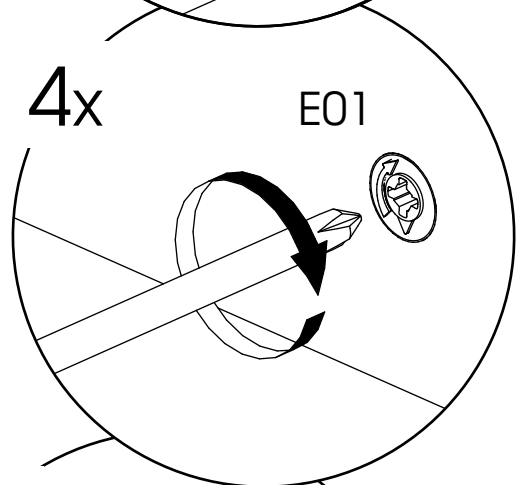
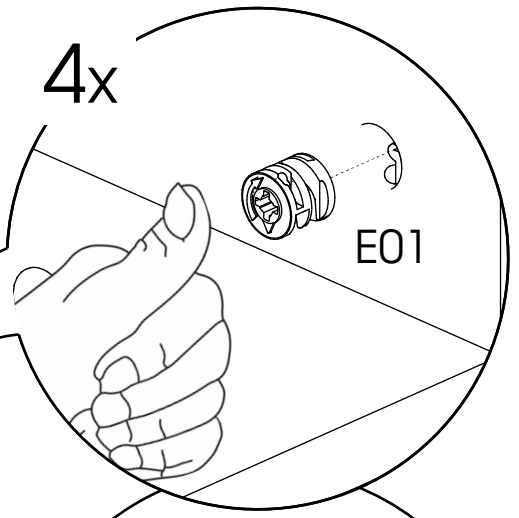
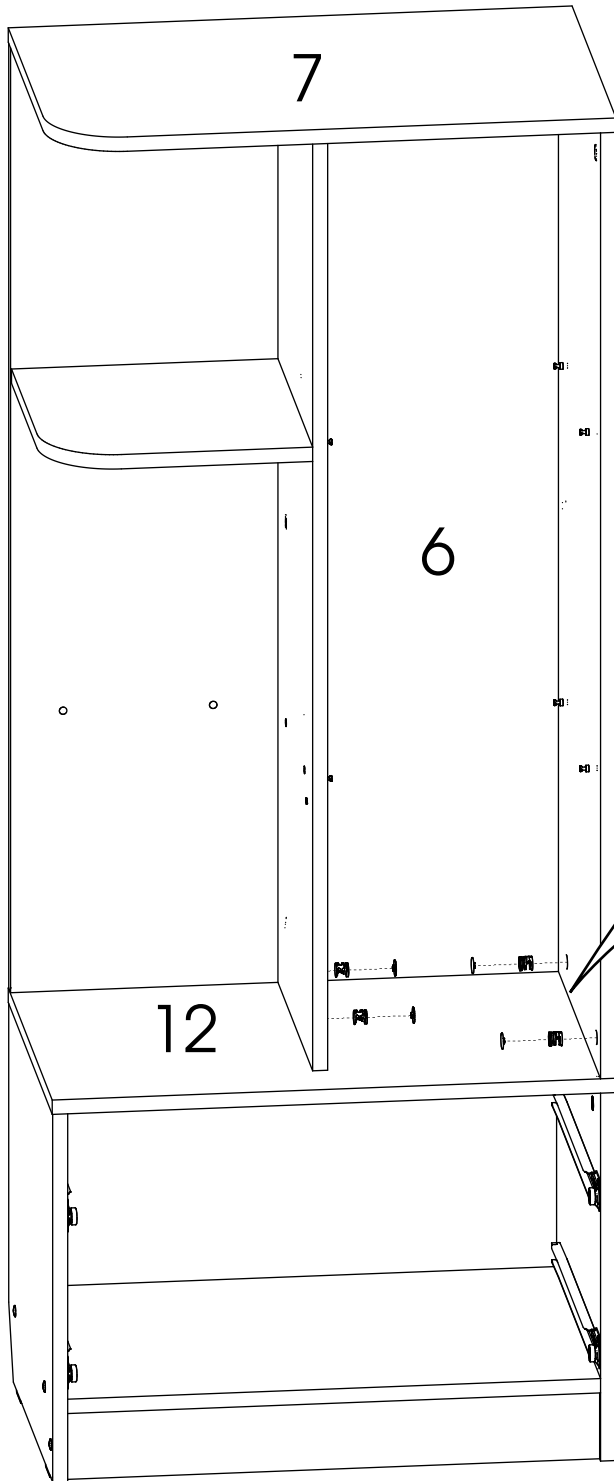
17



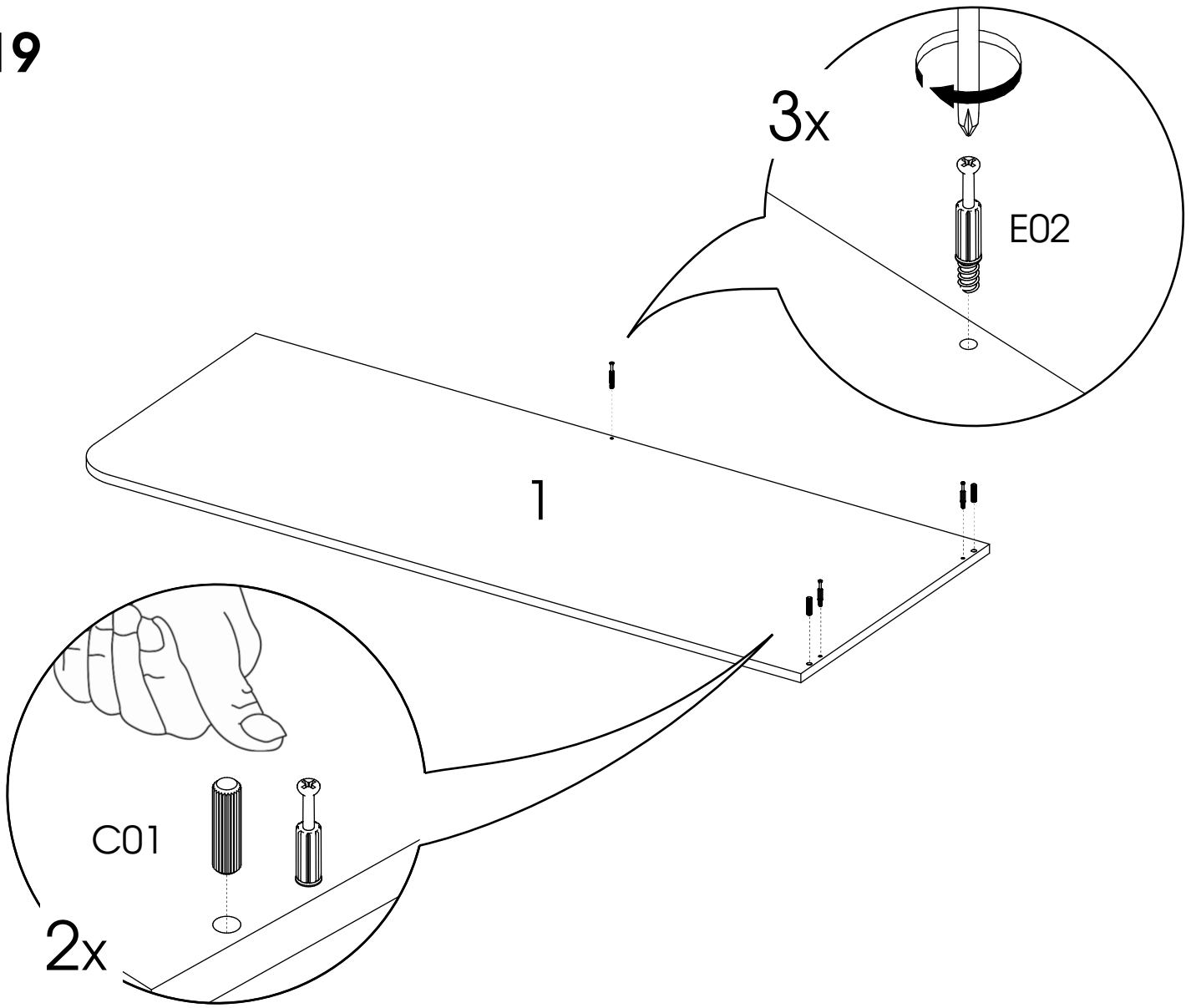
13



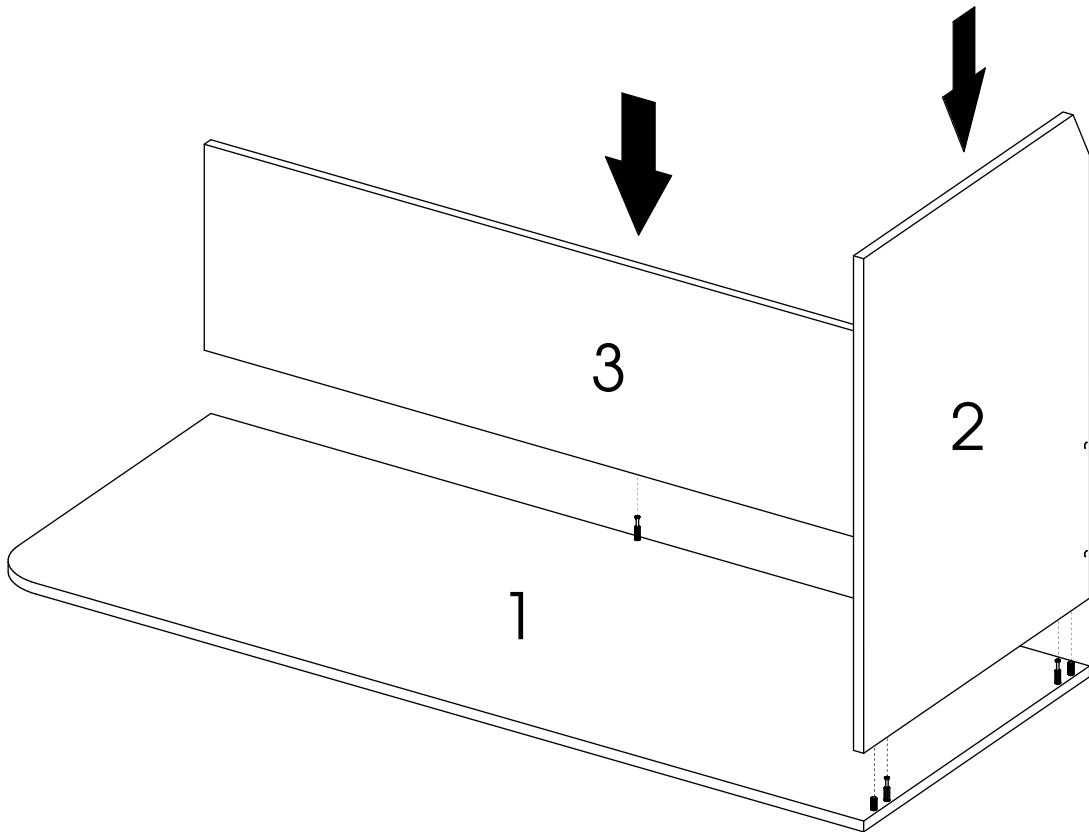
18



19

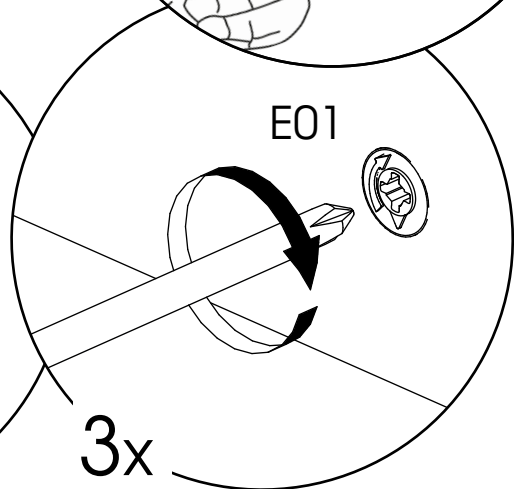
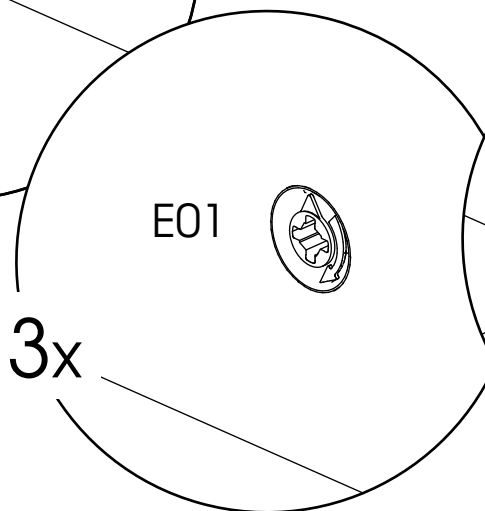
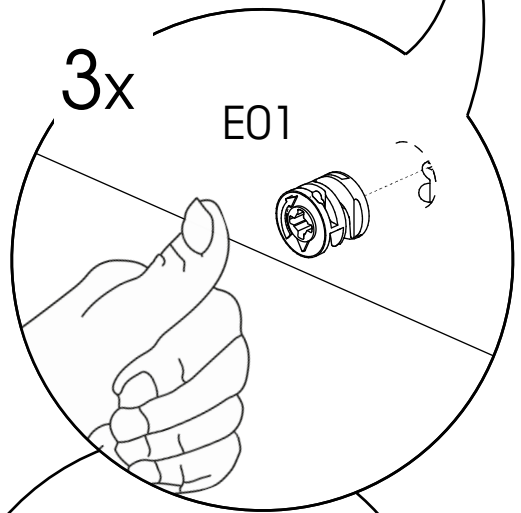
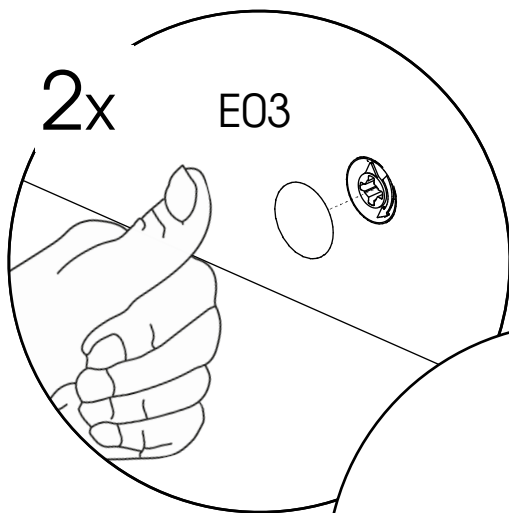
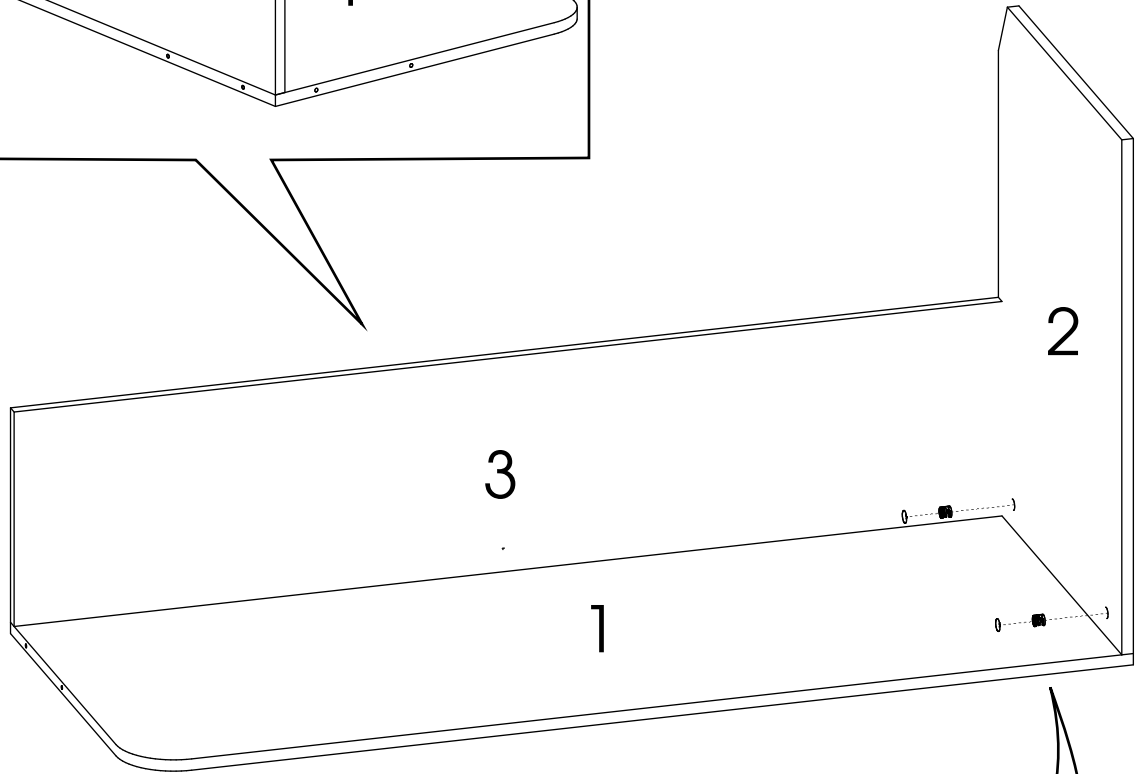
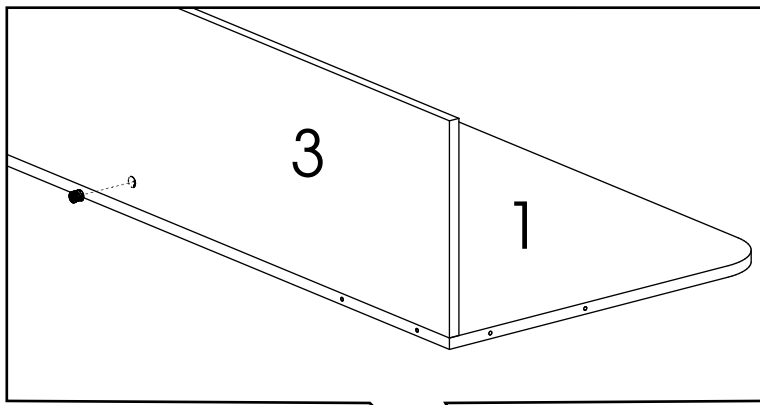


20

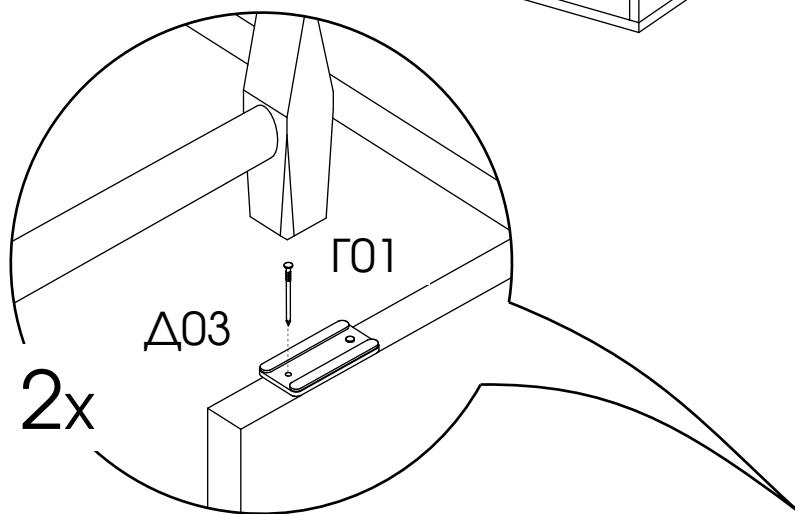
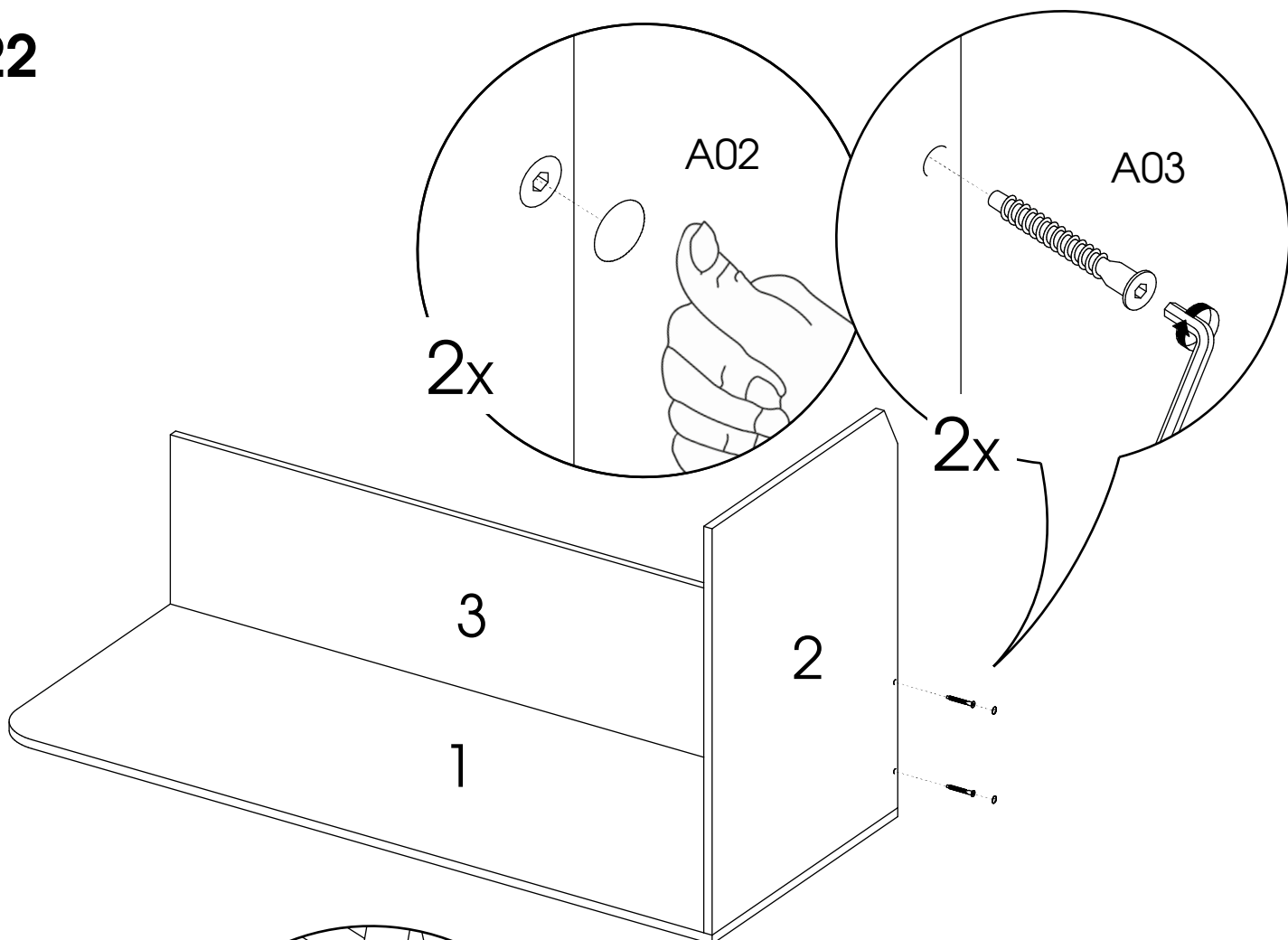


15

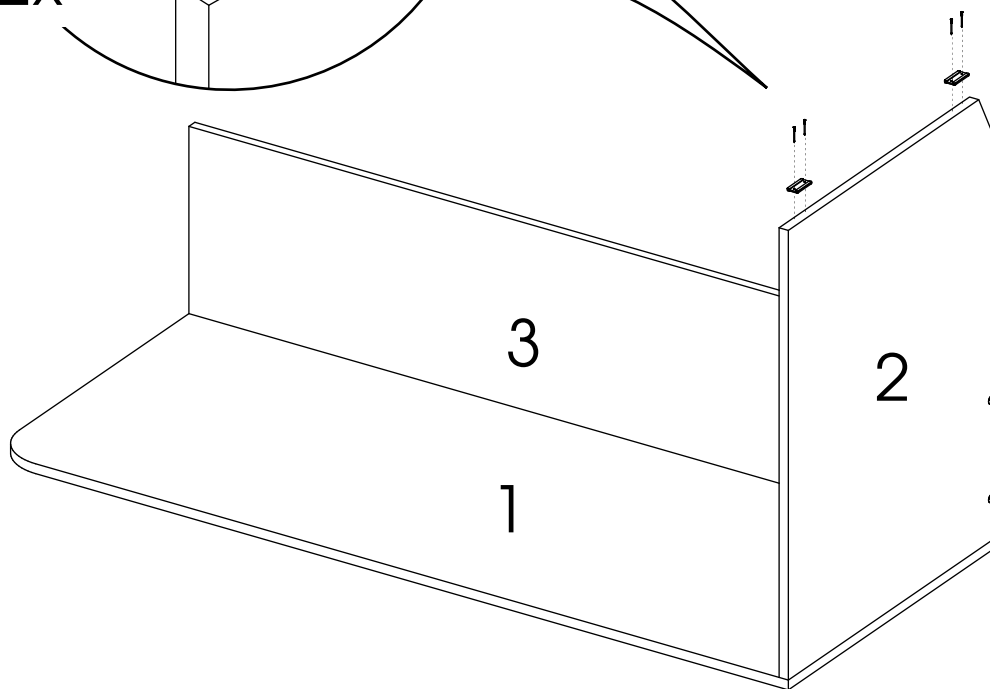
21



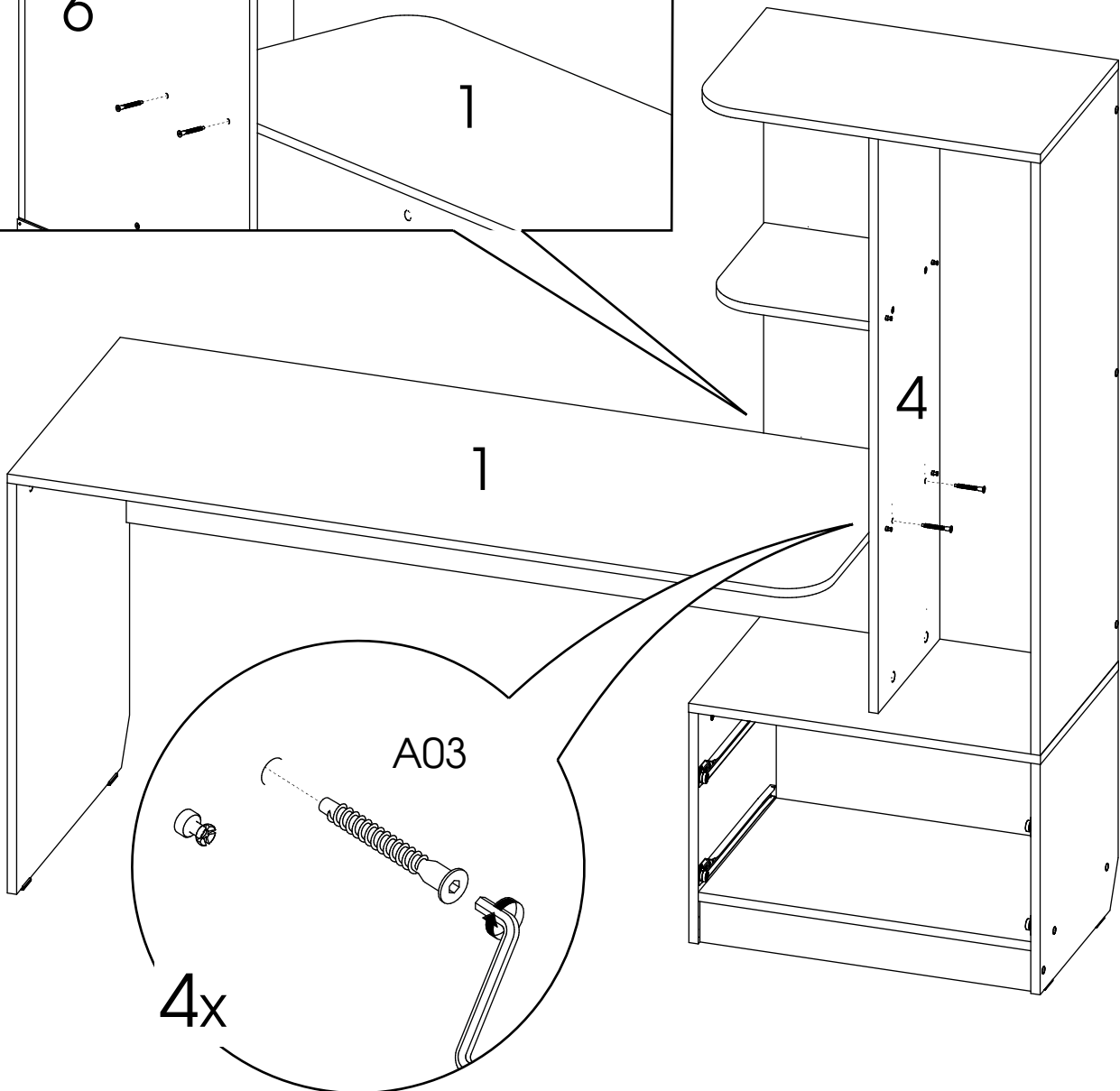
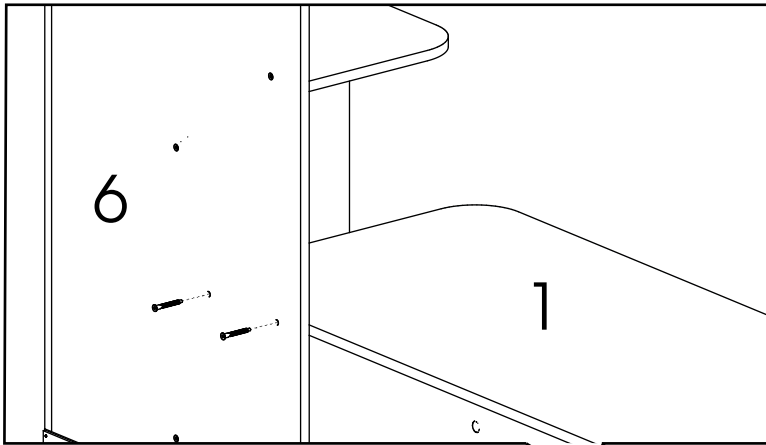
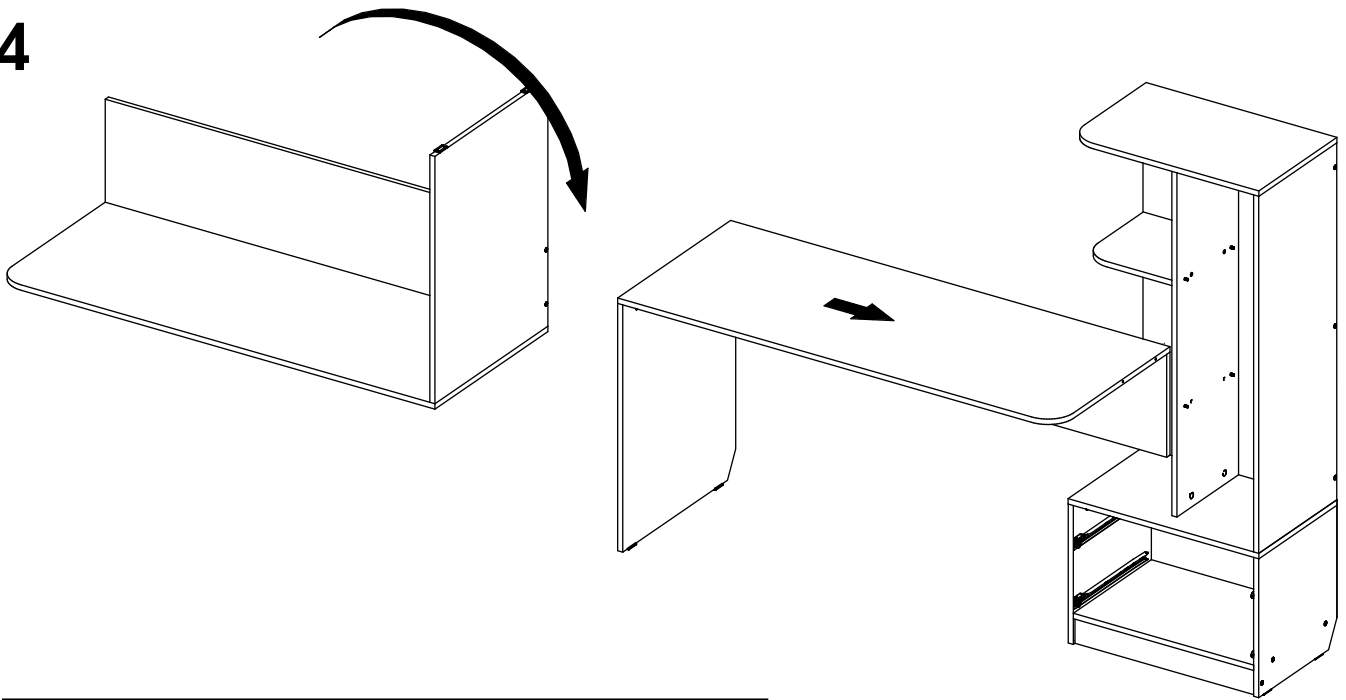
22

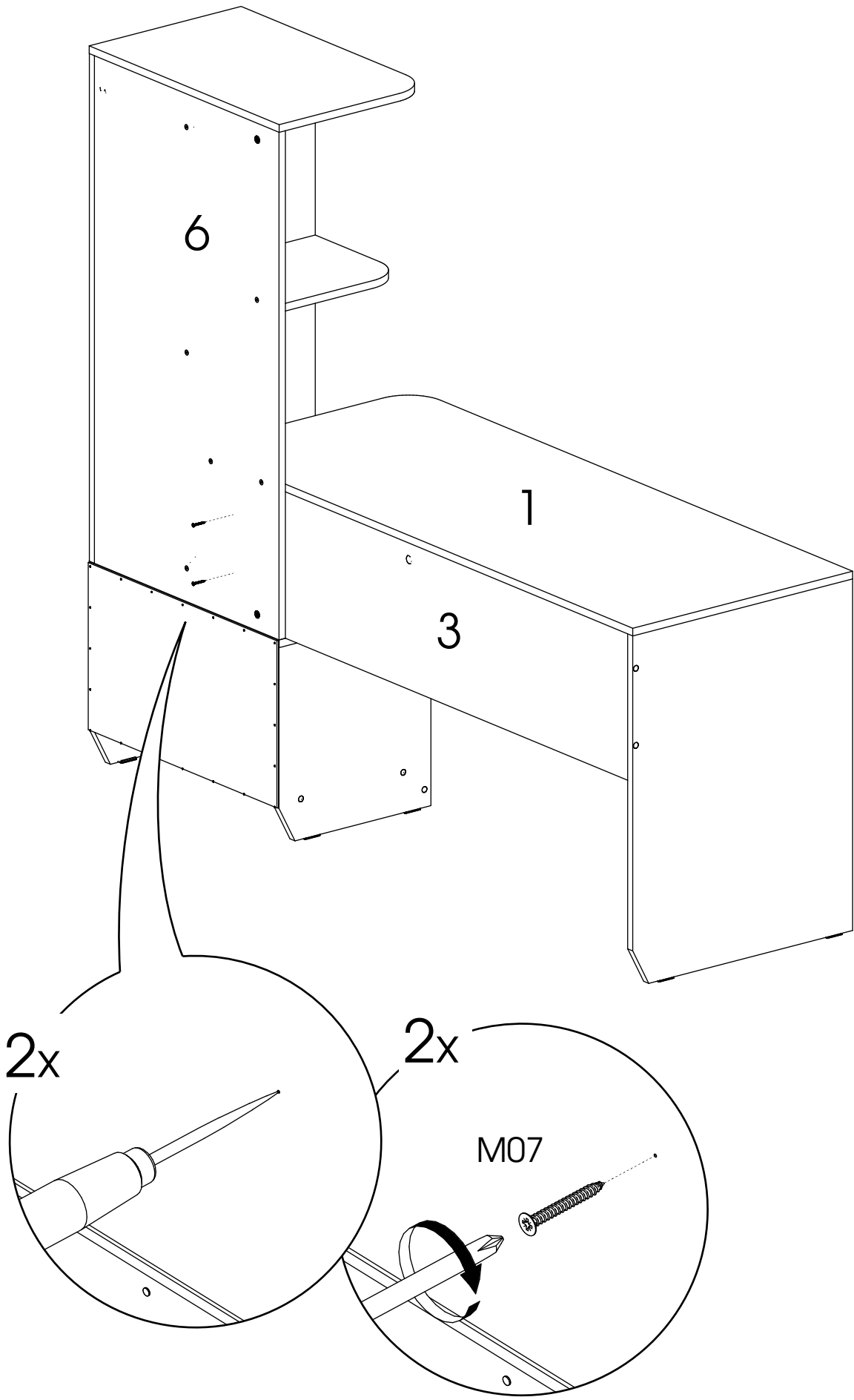


23

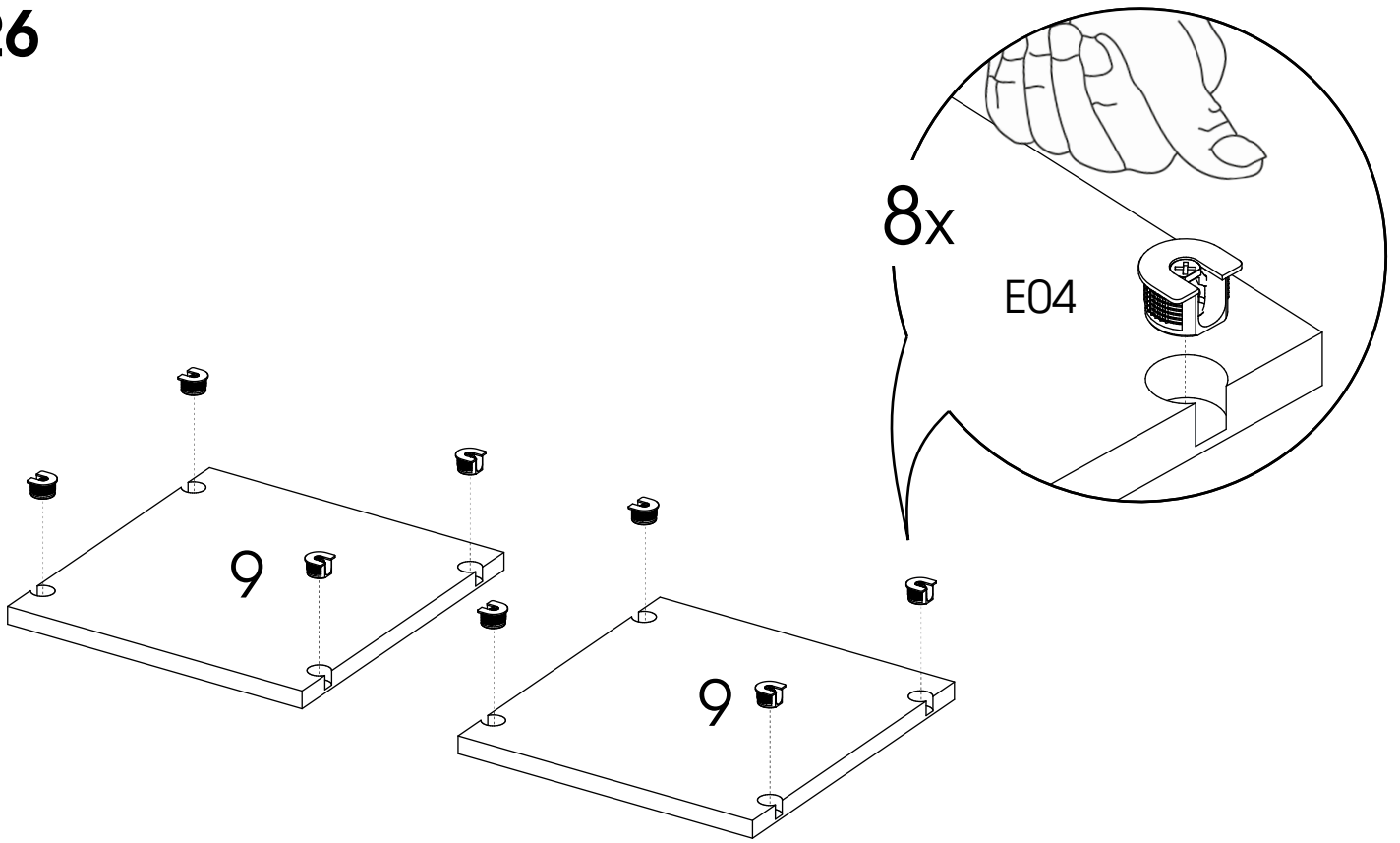


24

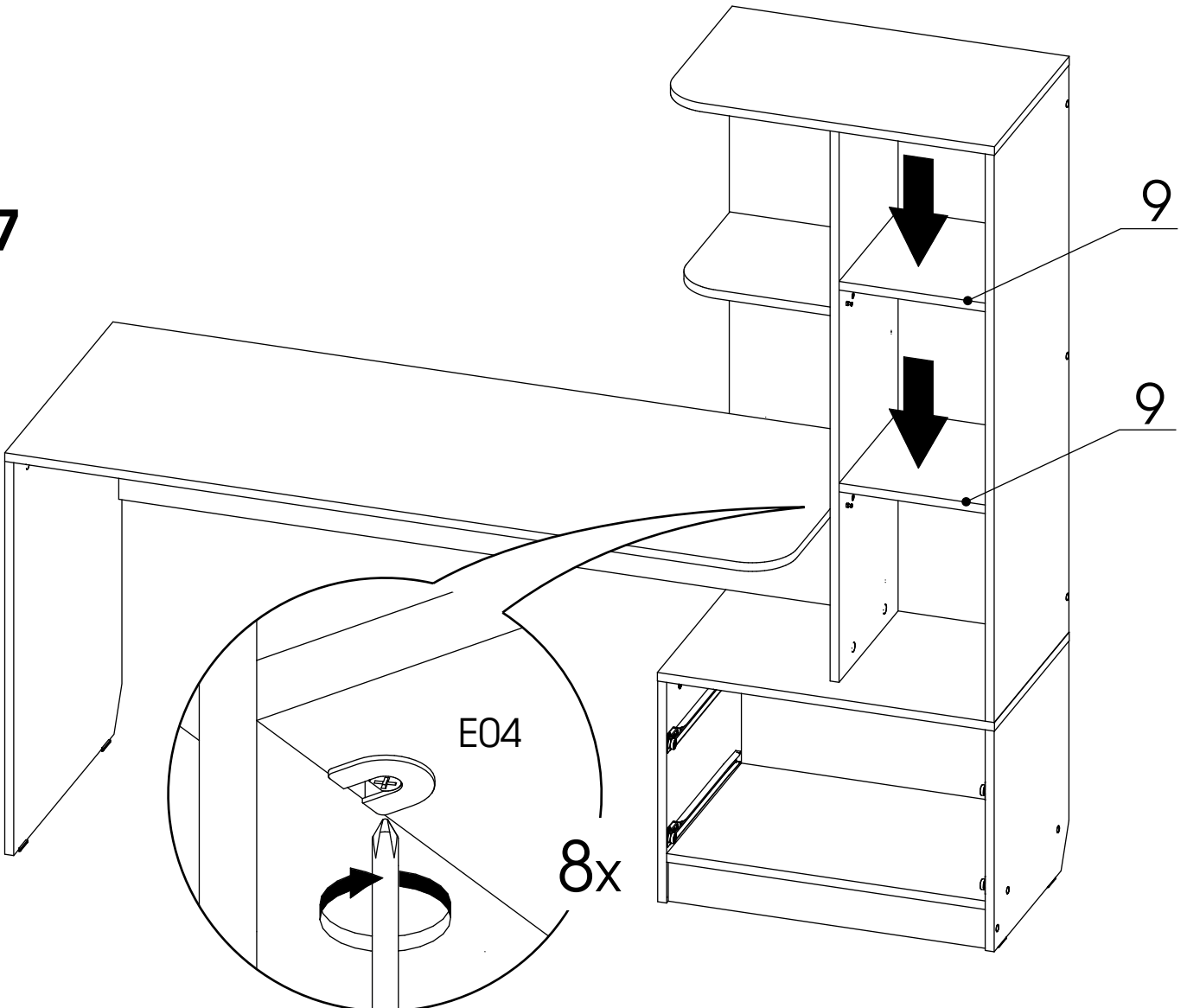


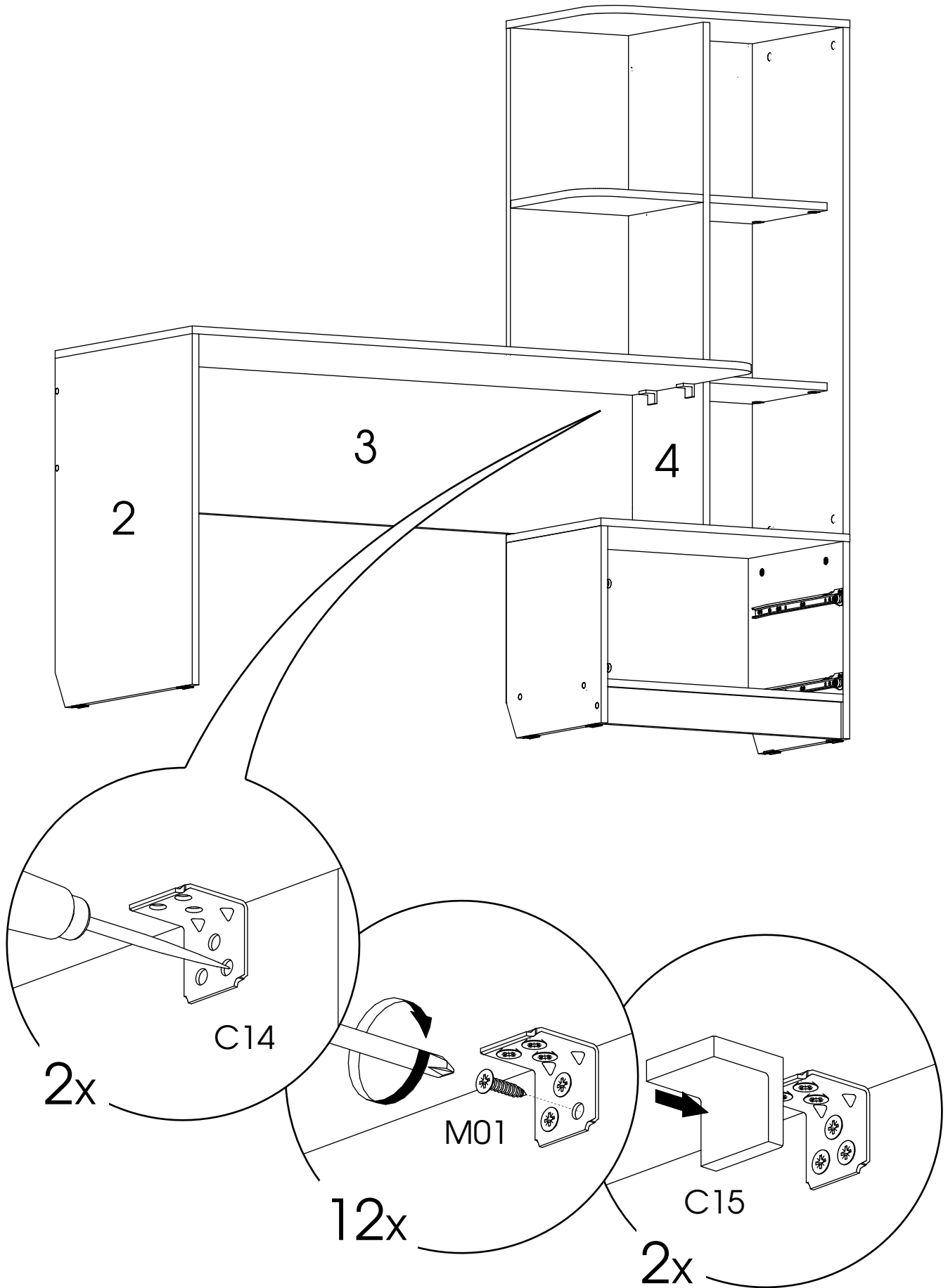


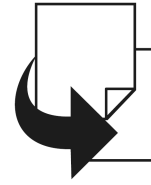
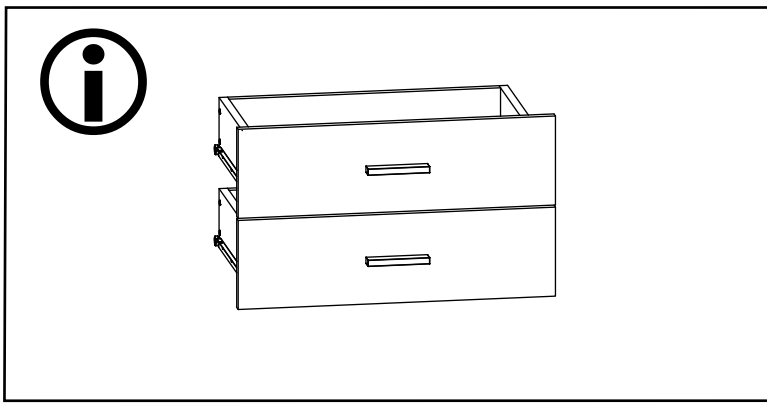
26



27

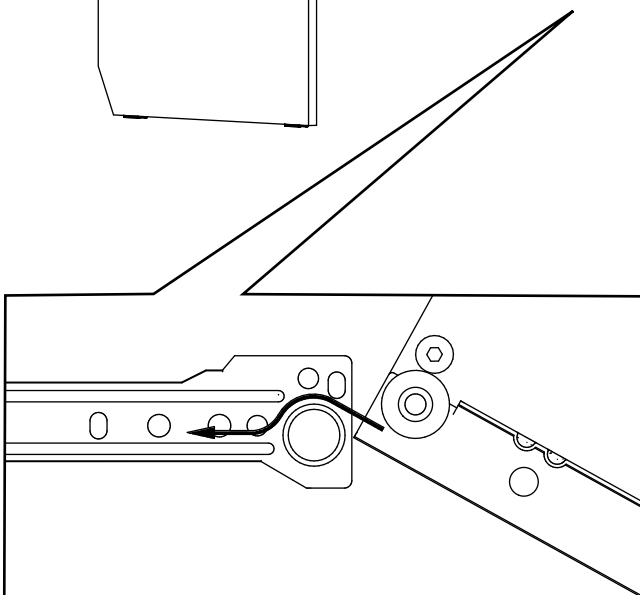
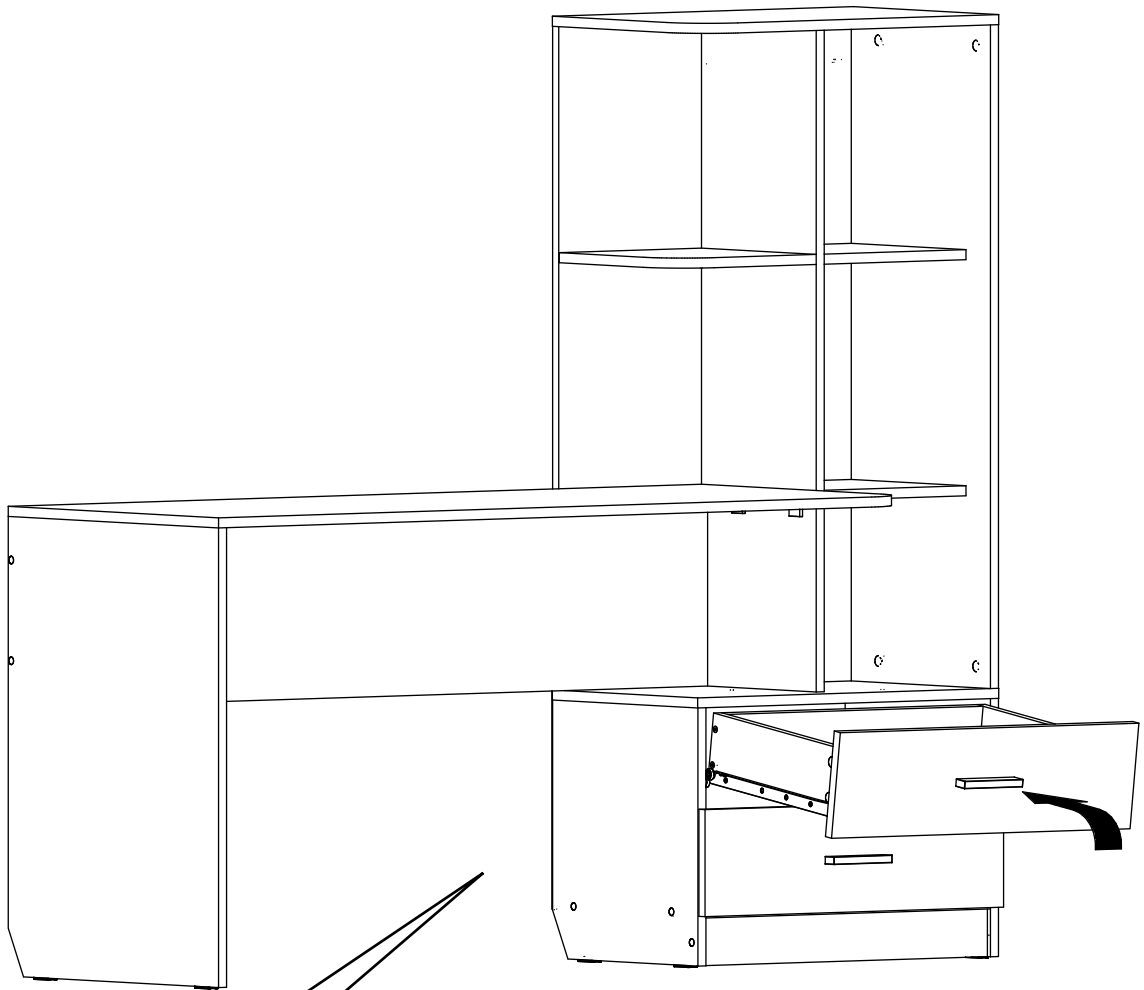




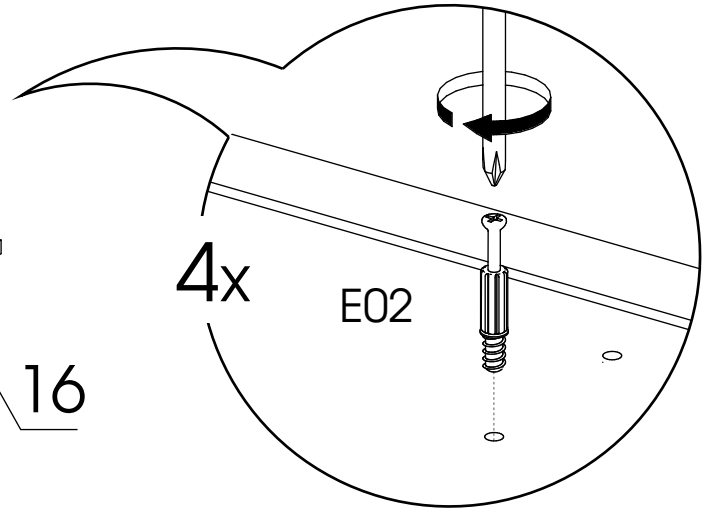
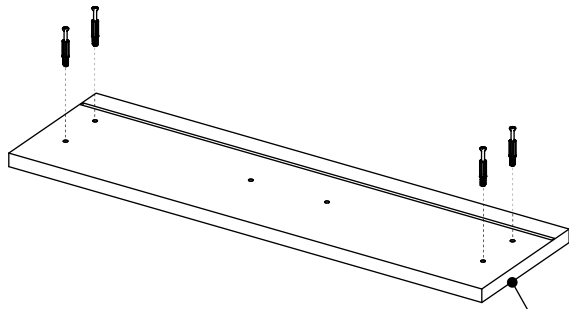


стр. 23

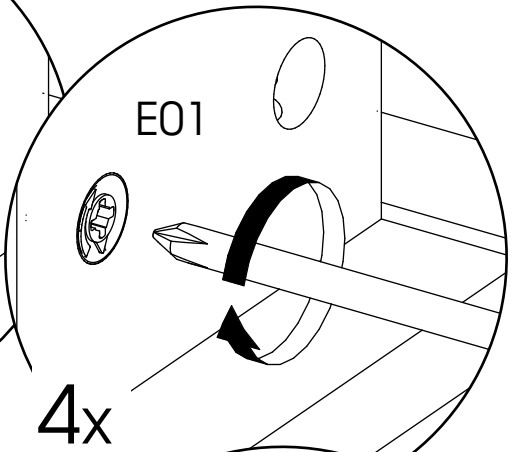
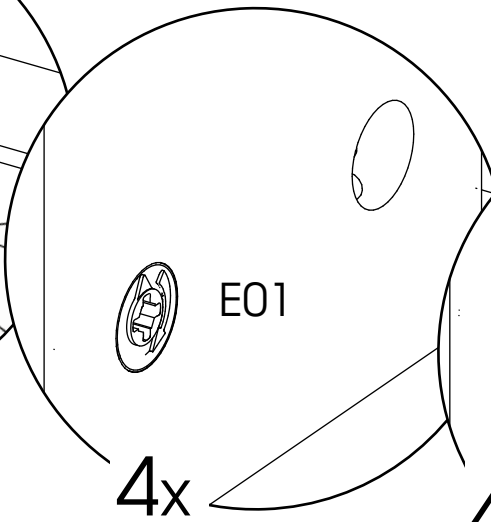
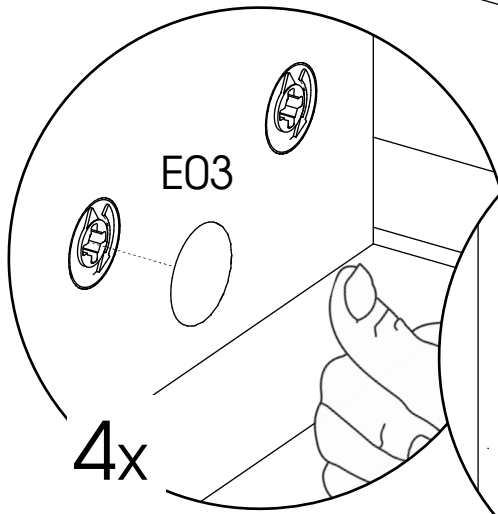
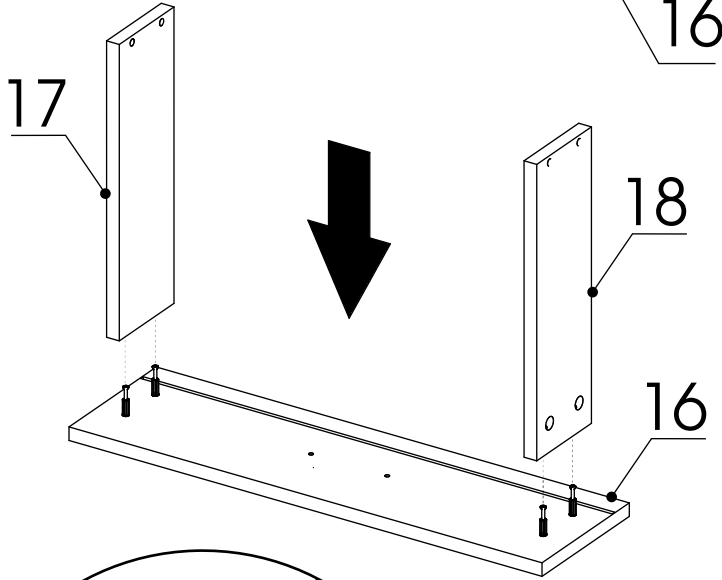
29



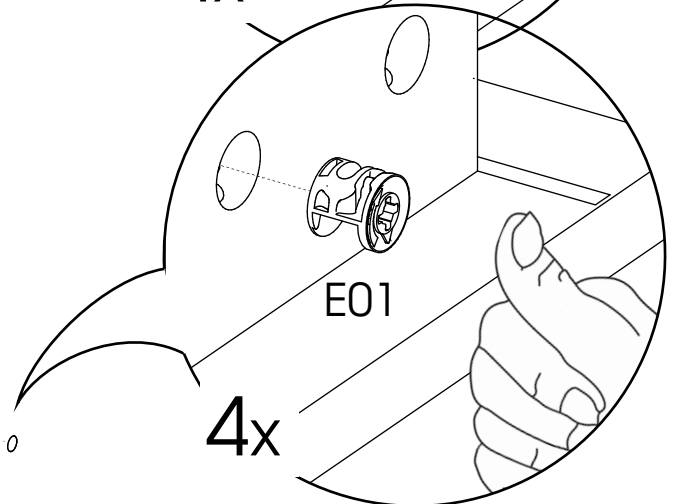
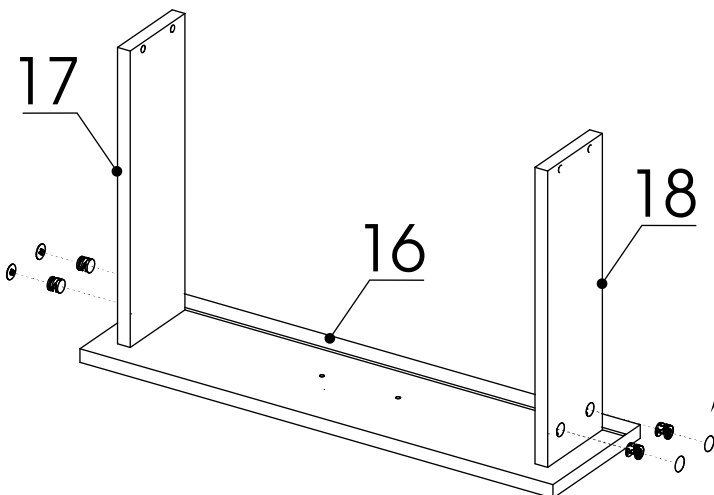
1



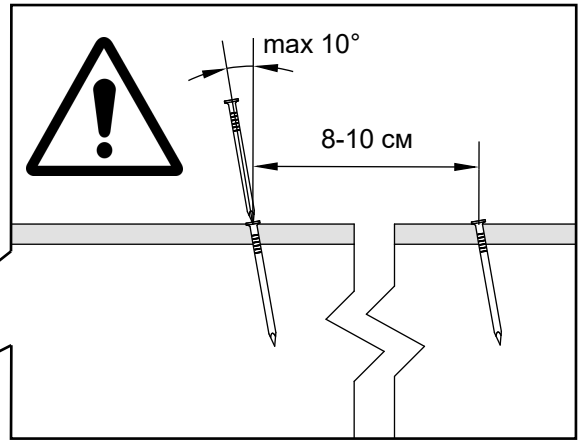
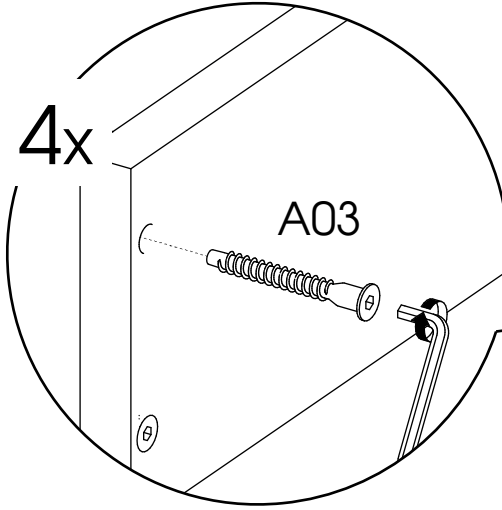
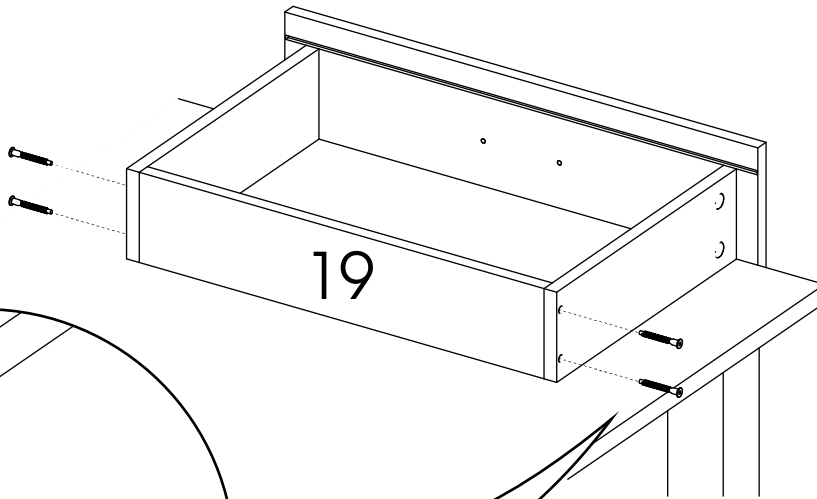
2



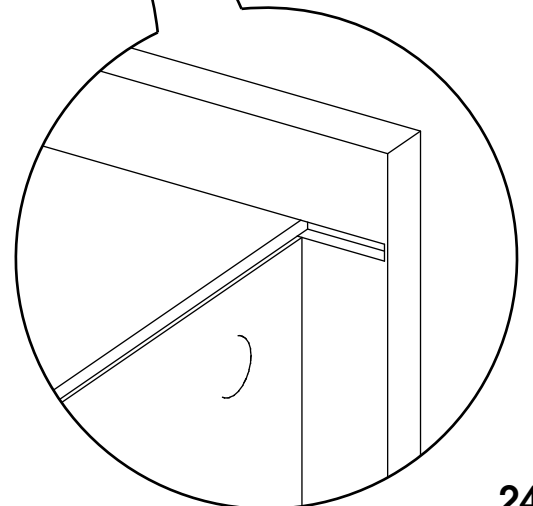
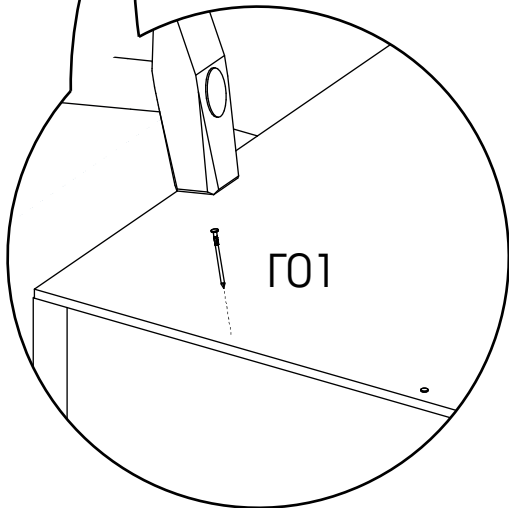
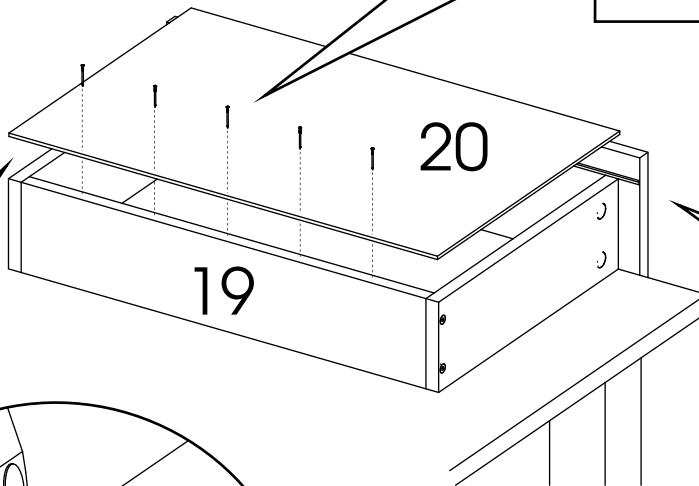
3



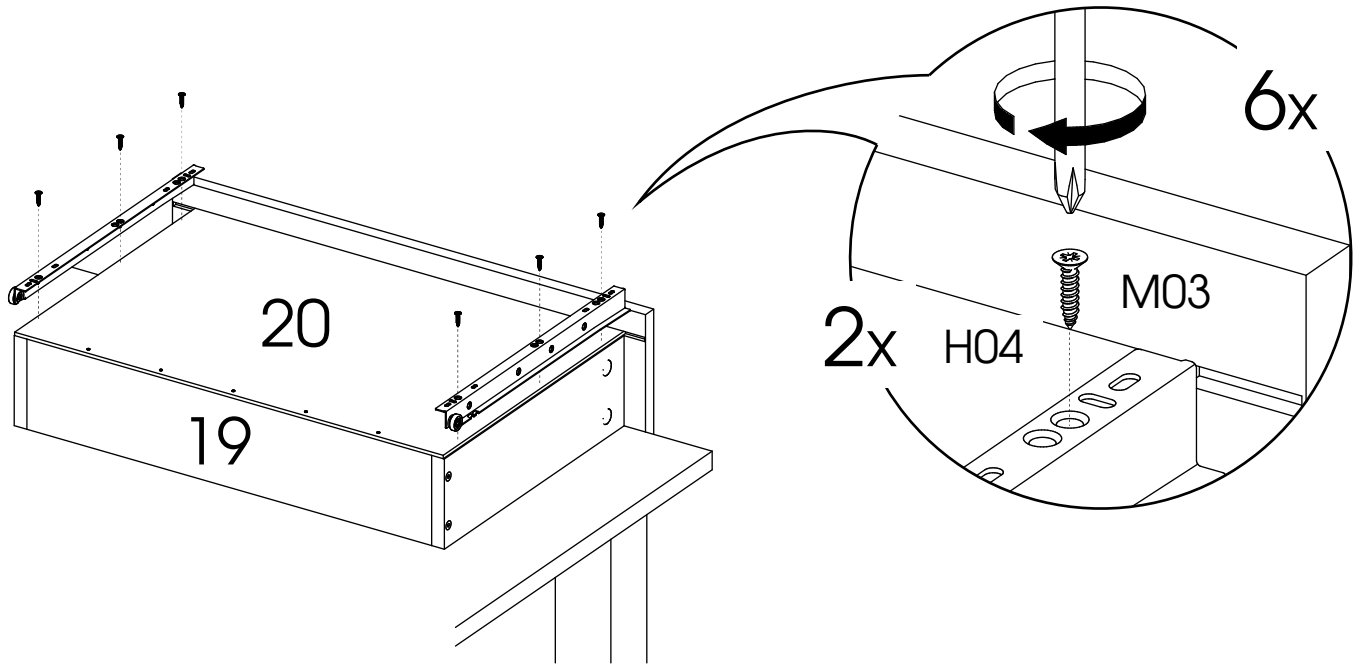
4



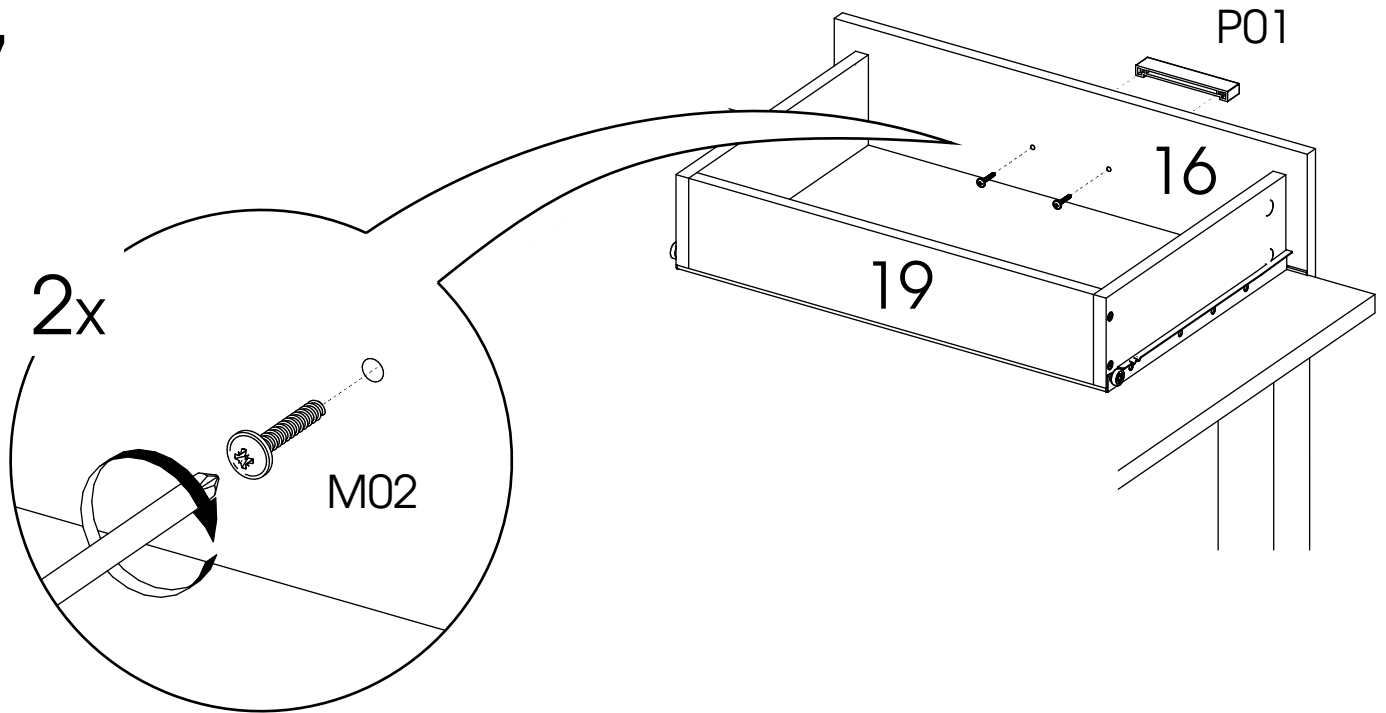
5



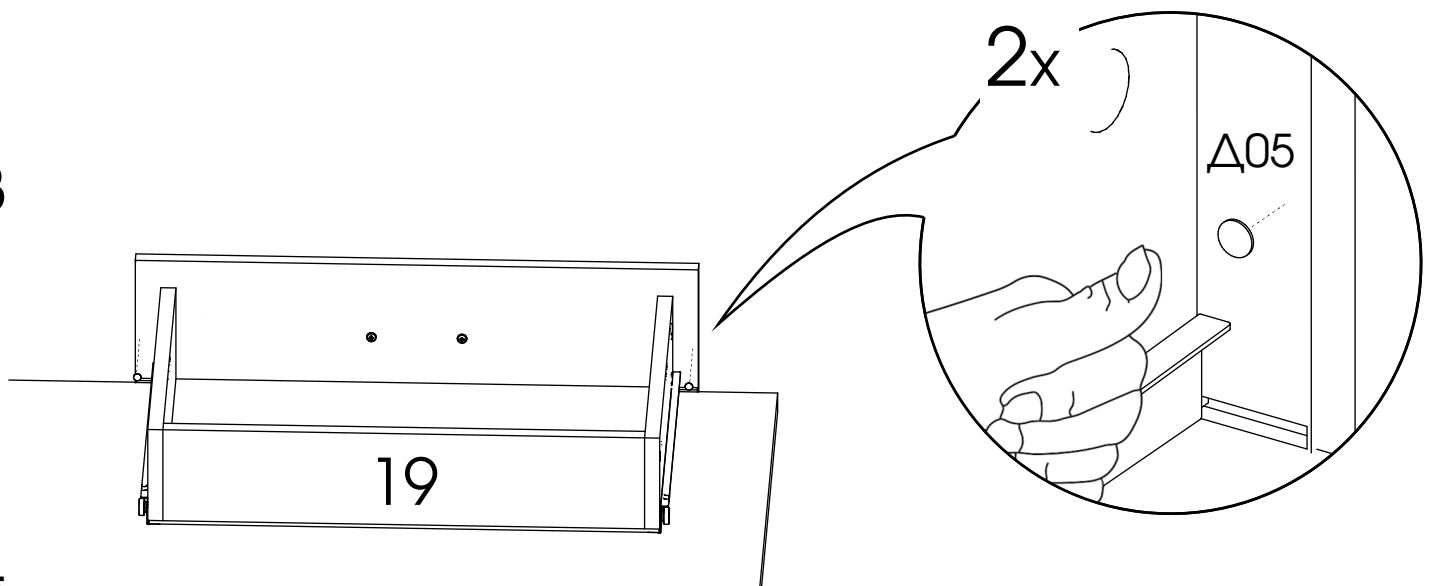
6



7



8



ПРЕДУПРЕЖДЕНИЕ!!!

Мебель, особенно высокая как, например, шкафы, стеллажи или комоды, может опрокинуться, навесная мебель может упасть. За исключением материального ущерба велика вероятность получения серьезных травм, даже опасных для жизни. Чтобы исключить опрокидывание и падение мебели, необходимо надежно закрепить ее к стене, используя крепежные элементы и материалы соответствующие типу стены. В случае, если Вы не уверены в надежности крепежного материала, проконсультируйтесь у квалифицированного специалиста.

Безупречные эксплуатационные характеристики мебели обеспечиваются в случае, если мебель правильно установлена относительно горизонтальной и вертикальной плоскостей.

Постоянно следите за жесткой фиксацией шурупов, винтов и прочих соединительных элементов. При необходимости следует их подтянуть.

Не допускайте в процессе сборки мебели попадание мелких деталей в руки детей. Существует опасность удушья при проглатывании!!!

Упаковочный материал, например, полиэтиленовые пленка или пакеты, должны оставаться недоступными для детей!!!

ПРАВИЛА ХРАНЕНИЯ И ЭКСПЛУАТАЦИИ МЕБЕЛИ

1. Мебель, перевозимая при температуре ниже 0° С, охлаждается и при установке в помещении образуется конденсат, поэтому ее следует немедленно протереть чистой сухой мягкой тканью.
2. Мебель предназначена для эксплуатации в помещениях с температурой воздуха +10-28° С и относительной влажностью 50-70%. Не рекомендуется ставить мебель близко к источникам тепла, а также к сырым и холодным стенам, ее следует беречь от попадания прямых солнечных лучей.
3. На поверхности деталей не следует ставить горячие и влажные предметы. Нежелательно попадание кислот, щелочей и растворителей (спирт, бензин, ацетон).
4. Поверхности следует оберегать от механических повреждений, ударов и царапин, поскольку восстановить поверхность невозможно.
5. Поверхности мебели следует чистить специальным составом, который можно приобрести в магазине.
6. Зеркала и стекла рекомендуется чистить любыми средствами, предназначенными для этих целей.
7. Для предотвращения повреждения полового покрытия при перемещении мебели следует использовать подстилочный материал (картон, плотная ткань и т.п.)

ПОРЯДОК ПРЕДЪЯВЛЕНИЯ ПРЕТЕНЗИЙ НА КАЧЕСТВО МЕБЕЛИ

Претензии по некомплектности и производственным дефектам в течение гарантийного срока должны направляться покупателем непосредственно в магазин, где была приобретена мебель, с обязательным приложением товарного чека и упаковочных ярлыков. По дефектам, появившимся из-за несоблюдения покупателем правил эксплуатации и ухода за мебелью, претензии не принимаются.

К СВЕДЕНИЮ ПОКУПАТЕЛЯ

Предприятие оставляет за собой право вносить изменения в конструктивные элементы модели на основе внедрения передовой технологии, улучшающие качество выпускаемой продукции.

ГАРАНТИИ ПРОИЗВОДИТЕЛЯ

1. Гарантийный срок эксплуатации мебели 24 месяца со дня продажи.
2. Предприятие-изготовитель и магазин не гарантирует соответствие оттенков и текстур с представленными образцами.
3. За механические повреждения, возникшие при транспортировке, предприятие-изготовитель ответственности не несет.